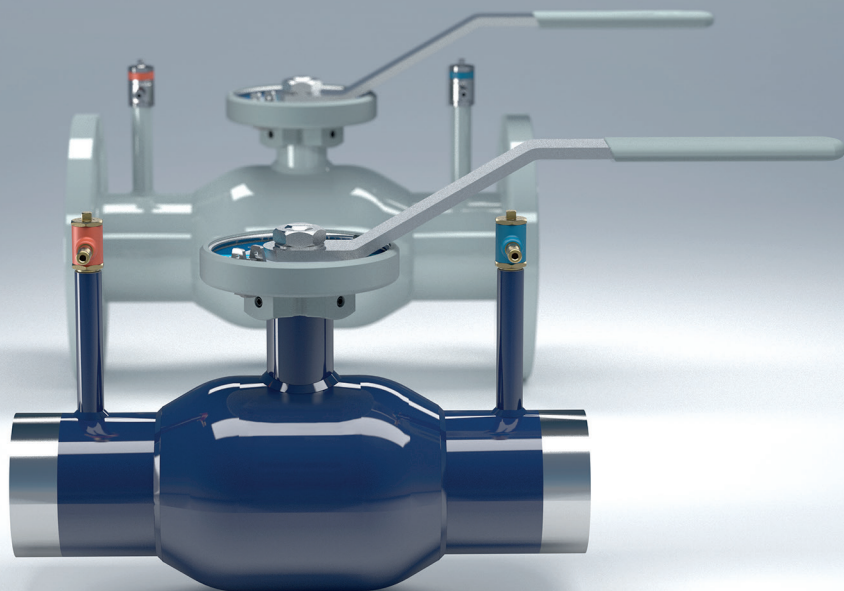


NAVAL®

Регулирующие шаровые краны из
стали и нержавеющей стали

Руководство по монтажу, эксплуатации
и техническому обслуживанию



Содержание

1.	Общие сведения	4
2.	Обозначение крана	5
3.	Разгрузка и хранение	6
4.	Монтаж крана	8
4.1	Монтаж крана с присоединениями под сварку	10
4.1.1	Регулирующие шаровые краны < DN 300	10
4.1.2	Регулирующие шаровые краны DN 300–400	11
4.2	Монтаж крана с фланцами	12
4.3	Монтаж на конце трубопровода	13
4.4	Перед вводом в эксплуатацию	14
4.5	Ввод в эксплуатацию и испытание под давлением	14
4.6	Выбор предварительной настройки крана	14
4.7	Установка предварительной настройки крана	15
4.8	Измерение расхода через кран	15
5.	Снятие и установка редуктора и привода	16
5.1	Демонтаж и повторная установка ручного привода ProGear	16
5.2	Регулировка ручного привода ProGear	17
5.3	Демонтаж и повторная установка электропривода AUMA	18
5.4	Регулировка механических ограничителей электропривода AUMA	19
5.5	Монтаж/демонтаж пневматического привода	20
6.	Техническое обслуживание	21
6.1	Замена уплотнительного кольца штока в регулирующих кранах DN 10–50	22
6.2	Замена уплотнительного кольца штока в регулирующих кранах DN 65–150	23
6.3	Замена уплотнительного кольца штока в регулирующих кранах с приводами DN 65–150	24
6.4	Замена уплотнительного кольца штока в регулирующих кранах DN 200–300	25
6.5	Замена уплотнительного кольца штока в регулирующих кранах DN 400	26
7.	Приложения	27
7.1	Перечень частей регулирующих кранов < DN 200	27
7.2	Перечень частей регулирующих кранов ≥ DN 200	28
7.3	Перечень частей регулирующих кранов DN 400	29
7.3	Присоединительные размеры, стальные регулирующие краны DN 15–400 с приводами	30
7.4	Присоединительные размеры, регулирующие краны из нержавеющей стали DN15–250 с приводами	31



ПРИМЕЧАНИЕ:

Перед установкой, эксплуатацией и/или техническим обслуживанием шарового крана, а также ручного привода или электрического / гидравлического привода следует прочитать данное руководство и соблюдать приведенные в нем инструкции.

Данные инструкции имеют общий характер и не охватывают все возможные рабочие сценарии. За более конкретными рекомендациями по установке, эксплуатации и техническому обслуживанию крана или за информацией в отношении его пригодности для определенной цели обратитесь к производителю.

Vexve Oy оставляет за собой право вносить изменения в данное руководство.

Vexve Oy не несет ответственности за повреждения в результате неправильной транспортировки, перемещения, установки, эксплуатации или технического обслуживания. Кроме того, Vexve Oy не несет ответственности за повреждения, нанесенные посторонними предметами или загрязнениями.

Гарантия

На данное изделие распространяется гарантия в соответствии с «Общими условиями и положениями продажи» Vexve Oy.

Гарантия распространяется на дефекты изготовления и материалов. Гарантия не распространяется на повреждения в результате неправильной установки, эксплуатации, технического обслуживания или хранения. Данные инструкции следует соблюдать для сохранения действия гарантии. В случае обнаружения неисправности изделия на гарантии Vexve Oy необходимо обратиться к производителю.

С подробными условиями гарантии можно ознакомиться в «Общих условиях и положениях» Vexve Oy. Этот документ предоставляется производителем.

Знаки и предупреждения

Несоблюдение предупредительных сообщений и знаков может привести к серьезным травмам или повреждению оборудования. Лица, допущенные к эксплуатации оборудования, должны ознакомиться с предупреждениями и инструкциями.

Для гарантии безотказной и стабильной работы требуется соблюдать инструкции по транспортировке, хранению и установке, а также тщательно выполнять процедуры ввода в эксплуатацию.

Перечисленные ниже обозначения используются в данном руководстве для привлечения внимания к действиям, имеющим важное значение для правильного использования и безопасности устройства.



Значение символа: ПРИМЕЧАНИЕ

Знак ПРИМЕЧАНИЕ используется для обозначения действий и функций, имеющих важное значение для правильного использования устройства. Несоблюдение предупреждений, обозначенных данным символом может привести к опасным последствиям.



Значение символа: ПРЕДУПРЕЖДЕНИЕ

Символ ПРЕДУПРЕЖДЕНИЕ используется для обозначения действий и функций, неправильное выполнение которых может привести к травме или повреждению оборудования.

1. Общие сведения

Цельносварные регулирующие шаровые краны Vexve Oу предназначены для перекрытия и регулирования потока в системах отопления и охлаждения (HVAC/R).

Стальной регулирующий шаровый кран (синего цвета) предназначен для чистых сред, таких как вода, не содержащая кислород, или гликоль.

Регулирующий шаровый кран из нержавеющей стали (серого цвета) предназначен для чистых сред.

Помимо этого, регулирующий шаровый кран Vexve Oу подходит для многих промышленных систем с такими средами, как техническая вода, этанол, метанол, гликоль или хладоноситель freezium.

Регулирующие шаровые краны Vexve Oу могут использоваться в следующем диапазоне температуры и давления. Обратите внимание, что максимально допустимое рабочее давление зависит от рабочей температуры.

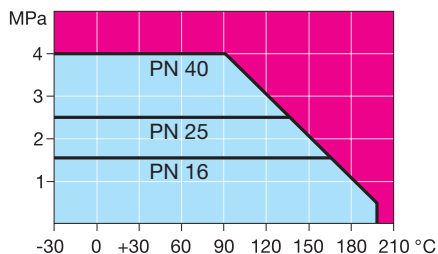
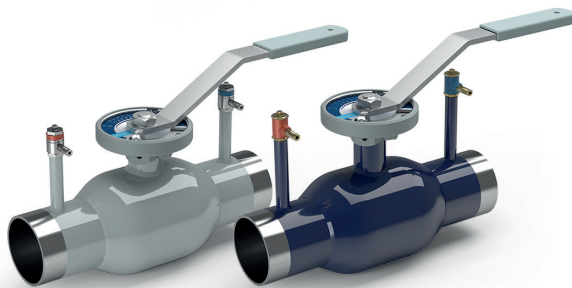


Диаграмма 1.
Диаграмма зависимости давления от температуры.



ПРИМЕЧАНИЕ:

Если вы планируете использовать регулирующий шаровый кран в других средах или для иных целей, проконсультируйтесь у компании Vexve относительно его пригодности.

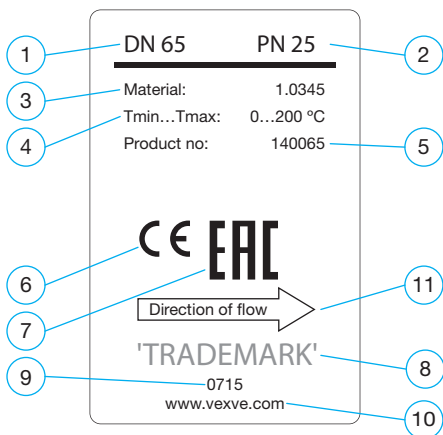
Для нержавеющей кранов доступна версия, где внутренние поверхности очищены от оксидов. Эти краны рекомендуются для использования с агрессивными веществами.

Список деталей для регулирующих шаровых кранов Vexve Oу представлен в Приложениях 7.1 и 7.2.

Подробная техническая информация, включая размеры, вес, крутящие моменты, значения KV и т. д., представлена на сайте www.vexve.com.

2. Обозначение крана

Заводская маркировка находится на корпусе крана. На ней указана следующая информация:



1. Диаметр крана, DN
2. Номинальное давление
3. Материал корпуса крана
4. Максимальная допустимая температура
5. Артикул изделия
6. Знак CE
7. Знак Таможенного союза
8. Торговая марка
9. Дата изготовления
10. Веб-сайт производителя
11. Направление потока

Рис. 1. Заводская табличка

3. Разгрузка и хранение

Убедитесь, что доставленный товар соответствует заказу. Убедитесь, что кран и связанное с ним оборудование не были повреждены в процессе транспортировки.

До монтажа регулирующий шаровый кран рекомендуется хранить в хорошо вентилируемом сухом месте, на полке или на паллете, чтобы защитить его от влажности.

Перед хранением обработайте открытые металлические поверхности, детали вала и поверхности фланцев антикоррозийным агентом.

Кран следует транспортировать к месту монтажа в прочной упаковке. Не снимайте защитные колпаки с проходных отверстий до установки, поскольку они защищают кран от песка, пыли и других загрязнений.

При подъеме кранов большого размера используйте подъемные канаты. Не поднимайте кран за привод или шток (см. рис. 2).



ПРИМЕЧАНИЕ:

Во время транспортировки привода и крана учитывайте их общий вес.

Кран поставляется в открытом положении. Во время хранения кран должен находиться в открытом положении. Кран рекомендуется хранить при температуре $-40 \dots +60$ °C и относительной влажности 0–70 % в условиях, исключающих конденсацию.

Средний срок службы крана - 25 лет. Рекомендуемый срок хранения - не менее двух лет при выше указанных условиях. Если срок хранения крана превышает два года, его следует ежегодно приводить в действие и прочищать.

Упаковка:

Изделия Vexve транспортируются в специальной защитной упаковке. Упаковка состоит из экологически чистых материалов, которые легко отсортировать и переработать.

Рекомендуется утилизировать упаковочные материалы в специальных пунктах сбора отходов.

Используются следующие упаковочные материалы: дерево, картон, бумага и полиэтилен.

Переработка и утилизация

Практически все детали крана изготовлены из перерабатываемых материалов. Тип материала указан на большинстве деталей. Производитель предоставляет отдельные инструкции по утилизации и переработке. Кран также можно вернуть производителю для переработки и утилизации за дополнительную плату.

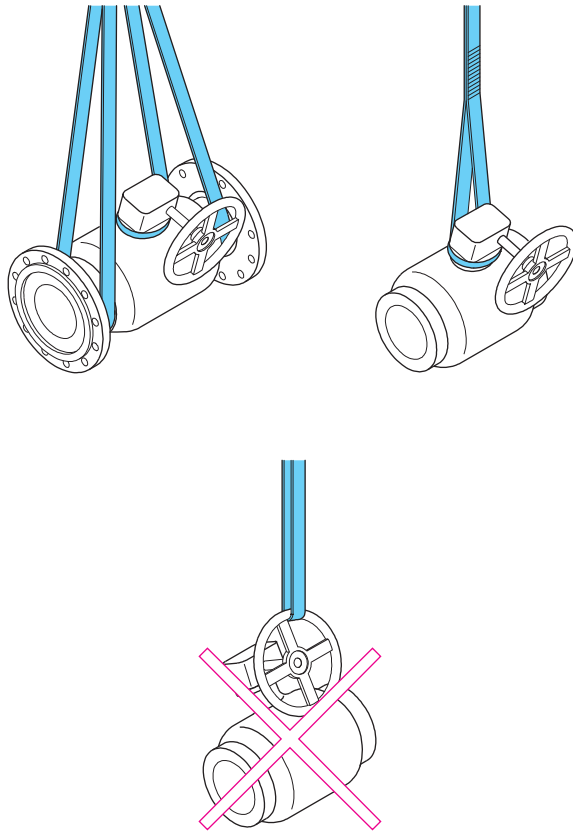


Рис. 2. Подъем крана

4. Монтаж крана



ПРЕДУПРЕЖДЕНИЕ:

Неправильный монтаж может привести к повреждениям или неисправности оборудования, а также стать причиной травм персонала. Поэтому во время монтажа шарового крана следует тщательно соблюдать данные инструкции.

Эти инструкции не описывают все возможные рабочие ситуации. В случае возникновения ситуации, не описанной в данной инструкции - обратитесь к производителю.

- Не снимайте защитные колпаки с отверстий до начала монтажа крана, т.к. они защищают его от песка, пыли и других загрязнений.
- Если регулирующий шаровый кран поставляется с установленным приводом, запрещается снимать привод во время монтажа, т.к. это влечет за собой потерю заводской гарантии.
- Неправильная повторная установка или неквалифицированная настройка привода приводит к возникновению риска повреждения или поломки оборудования.
- Проявляйте особую осторожность во время испытания крана перед установкой в трубопровод.
- Кран не следует поднимать за привод. Падение или неправильный подъем крана могут привести к повреждению оборудования или стать причиной травмы.
- Используйте один из разрешенных способов подъема, показанных на рис. 2.



ПРИМЕЧАНИЕ:

Кран следует использовать только по назначению.

Перед установкой:

- Снимите защитные колпаки с отверстий и проверьте чистоту внутренней поверхности крана.

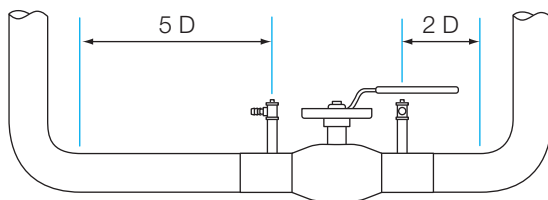


ПРЕДУПРЕЖДЕНИЕ:

Перед монтажом следует тщательно очистить трубопровод и кран, поскольку любые сварочные остатки и примеси могут стать причиной повреждения крана.

При установке необходимо соблюдать следующие минимальные расстояния:

D = диаметр трубопровода



Направление потока >>>



Направление потока >>>

Рис. 3. Минимальные расстояния при установке



ПРИМЕЧАНИЕ:

Рекомендуется, чтобы при монтаже шток крана находился в вертикальном или горизонтальном положении.

4.1 Монтаж крана с присоединениями под сварку

4.1.1 Регулирующие шаровые краны < DN 300

Рекомендуется использовать электросварку (TIG, MIG).

Краны размером \geq DN 125 следует присоединять к трубопроводу с использованием электросварки.

Сварка

Не перегревайте кран. Во время сварки используйте средства охлаждения. Используйте влажную ткань для защиты уплотнения крана от избыточного нагрева во время сварки. Сварщик должен иметь надлежащую квалификацию для выполнения процедур подобного рода.

В первую очередь кран следует присоединить к трубопроводу с использованием точечной сварки, выполнив поочередно 4–8 швов на противоположных сторонах крана.

Во время сварки необходимо заземлить трубу корпуса крана или трубопровод. Кабель заземления следует подсоединить к трубе со стороны сварного шва. В ином случае ток может повредить уплотнение крана. Не подсоединяйте кабель заземления к горловине крана, верхнему фланцу крана, рукоятке или приводу.

При установке крана в горизонтальном положении:

При сварке кран должен находиться в открытом положении для защиты поверхности шара от сварочных загрязнений (см. рис. 4.4).

При установке крана в вертикальном положении:

При выполнении верхнего сварного шва кран должен находиться в открытом положении для защиты поверхности шара от сварочных загрязнений (см. рис. 4.1).

При выполнении нижнего сварного шва кран должен быть закрыт, чтобы избежать перегрева (см. рис. 4.3).

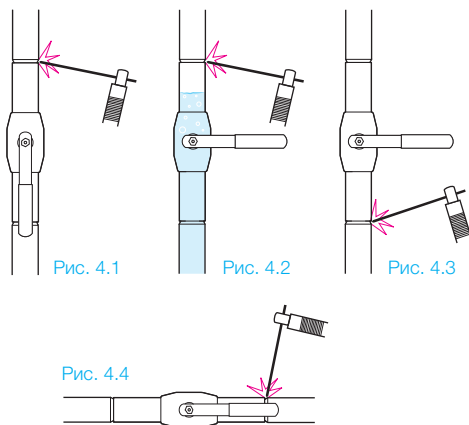


Рис. 4.1. Вертикальное положение

При выполнении верхнего шва кран должен находиться в открытом положении.

Рис. 4.2. Вертикальное положение

При выполнении верхнего сварного шва и нагнетании давления в нижней стороне крана кран должен находиться в закрытом положении. Кроме того, уплотнение и шар должны быть покрыты водяной подушкой толщиной не менее 40 мм.

Рис. 4.3. Вертикальное положение

При выполнении нижнего шва кран должен находиться в закрытом положении.

Рис. 4.4. Горизонтальное положение

Кран должен находиться в открытом положении.

После сварки кран можно открывать и/или закрывать только после его полного охлаждения.

4.1.2 Регулирующие шаровые краны DN 300–400



ПРИМЕЧАНИЕ:

Для приваривания крана по месту необходимо использовать электродугговую сварку.

- Сварка крана должна выполняться только квалифицированным сварщиком в соответствии с действующими нормами и стандартами.
- Во время монтажа и сварки кран должен оставаться в открытом положении, чтобы гарантировать, что сварочные остатки не повредят поверхности уплотнения.
- Концы труб должны быть расположены параллельно крану и правильно выровнены.
- Длина крана должна быть равна расстоянию между концами трубопровода с учетом зазоров между свариваемыми кромками.
- Диаметр и толщина стенок труб должны соответствовать концам крана под сварку.
- Рекомендуется, чтобы при монтаже шток крана находился в вертикальном или горизонтальном положении.

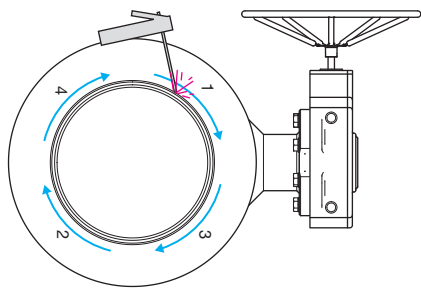


Рис. 5. Выполнение сварных швов



ПРИМЕЧАНИЕ:

Рекомендуется, чтобы при монтаже шток крана находился в вертикальном или горизонтальном положении.

- В первую очередь кран следует присоединить к трубопроводу с использованием точечной сварки, выполнив поочередно 4–8 швов на противоположных сторонах крана.
- Швы между перемычками привариваются так, как показано на рис. 5 и 6. Последовательность сварки: 1-2-3-4.
- Приварку глухих фланцев следует производить на расстоянии не менее 200 мм от сварного шва крана.
- Во время сварки необходимо заземлить трубу корпуса крана или трубопровод. Не подсоединяйте кабель заземления к горловине крана, верхнему фланцу крана или приводу.

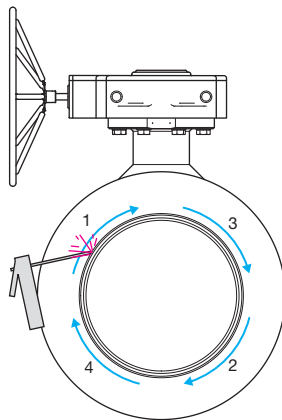


Рис. 6. Выполнение сварных швов

4.2 Монтаж крана с фланцами

- Сварка крана должна выполняться только квалифицированным сварщиком в соответствии с действующими нормами и стандартами.
- Во время монтажа и сварки кран должен оставаться в открытом положении, чтобы остатки от сварки или грязь не повредят поверхности уплотнения.
- Уплотнительные поверхности трубных фланцев должны быть расположены параллельно уплотнительным поверхностям фланцев крана и выровнены надлежащим образом.
- Длина крана должна быть равна расстоянию между фланцами трубопровода с учетом прокладки.
- Фланцы трубопровода должны быть совместимы с фланцами крана. Подробная информация указана в стандарте EN1092-1.

- Для монтажа следует выбирать болты и гайки, подходящие для условий эксплуатации в месте установки. Характеристики болтов и гаек должны соответствовать требованиям к давлению, температуре, материалу фланца и прокладки. Более подробная информация приведена в стандартах EN1515-1, EN1515-2 и EN1515-4
- При монтаже нужно использовать прокладку, подходящую для условий эксплуатации, температуры, давления и среды. Размеры прокладки должны соответствовать поверхностям уплотнения фланцев. Более подробная информация приведена в стандарте EN1514.
- Рекомендуется, чтобы при монтаже шток крана находился в вертикальном или горизонтальном положении.

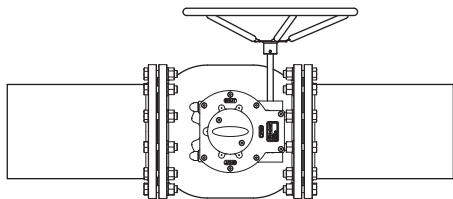


Рис. 7.

Установка в горизонтальном положении

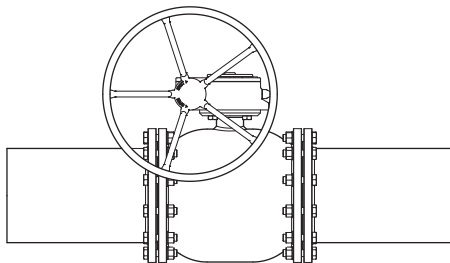


Рис. 8.

Установка в вертикальном положении

4.3 Монтаж на конце трубопровода



ПРИМЕЧАНИЕ:

Запрещается установка крана на конце трубопровода: после крана всегда должен быть установлен глухой фланец (см.рис. 9 и 10).

Когда шаровый кран установлен в конце трубопровода, зона за ним подвергается коррозионному воздействию внешней среды (кислород, влага). Для предотвращения коррозии, необходимо на расстоянии как минимум 200 мм за краном установить глухой фланец. Пространство между краном и глухим фланцем должно быть заполнено водой, не содержащей кислорода. (Рис. 10)

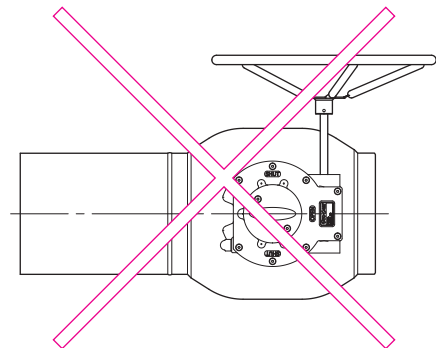


Рис. 9. Не используйте кран на конце трубопровода

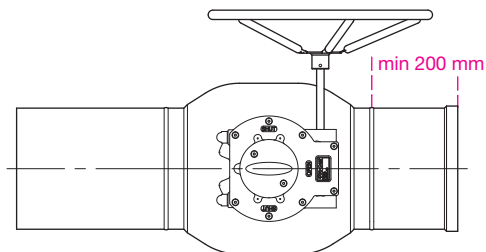


Рис. 10. Глухой фланец

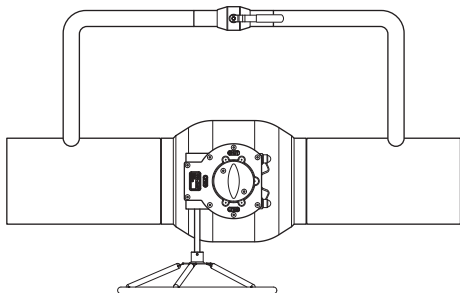
Между краном и глухим фланцем необходимо установить участок трубы длиной не менее 200 мм.



ПРИМЕЧАНИЕ:

Если кран расположен рядом с глухим фланцем на конце трубопровода, кран должен находиться в полностью открытом положении, чтобы избежать образования замкнутого пространства между краном и глухим фланцем. Расширение воды в замкнутом пространстве (например, в результате перепадов температуры) может повредить кран.

4.4 Перед вводом в эксплуатацию



Во избежание гидравлических ударов и для снижения сил, создаваемых при открытии крана под давлением, для шаровых кранов \geq DN 150 рекомендуется использовать перепускной байпасный кран (см. рис. 11).

Рис. 11. Перепускной кран

4.5 Ввод в эксплуатацию и испытание под давлением

Превышение допустимых значений, указанных в маркировке крана, может повредить кран и в наихудшем случае вызвать неконтролируемый сброс давления. Это приводит к повреждению оборудования и возможным травмам. Максимально допустимое давление испытания при закрытом кране составляет $1,1 \times PN$. Во время испытания трубопровода под давлением ($1,5 \times PN$) кран должен быть открыт.

4.6 Выбор предварительной настройки крана

Кран можно предварительно настроить в соответствии с необходимым параметром K_v .

- Если необходимое значение K_v известно, подходящий размер крана и значение предварительной настройки можно определить по таблице 1.
- Если необходимое значение K_v неизвестно, подходящий размер крана и значение предварительной настройки можно определить с помощью номограммы K_v (предоставленной производителем) при условии, что необходимый расход и перепад давления на кране известны.



ПРИМЕЧАНИЕ:

Характеристики регулирующих кранов Vexve запрограммированы в измерительных приборах TA-SCOPE и SmartBalancing.

Заданное значение	DN 15/20	DN 25	DN 32	DN 40	DN 50	DN 65	DN 80	DN 100	DN 125	DN 150	DN 200	DN 250	DN 300	DN 400
1,0	-	-	0,39	0,60	1,26	2,52	3,42	6,48	6,84	13,68	19,7	35,0	54,5	162,41
1,5	-	0,35	0,57	1,01	1,80	3,64	5,37	9,47	13,32	20,16	20,2	51,2	80,0	242,10
2,0	0,14	0,49	0,83	1,48	2,70	4,75	7,31	12,46	18,00	26,64	38,4	66,5	105,0	362,35
2,5	0,28	0,99	1,08	2,02	3,55	6,34	10,23	16,28	24,30	35,46	51,1	90,0	142,0	428,80
3,0	0,42	1,36	1,44	2,70	4,39	7,92	13,14	20,09	30,60	44,28	63,8	110,0	176,0	551,90
3,5	0,61	1,66	1,80	3,24	5,61	9,78	16,11	24,45	37,80	55,08	79,3	140,0	220,0	664,72
4,0	0,80	2,00	2,30	3,96	6,84	11,63	19,08	28,84	45,00	65,88	95,0	165,0	260,0	810,48
4,5	1,02	2,40	2,74	4,86	8,34	14,15	23,31	35,82	55,26	84,06	121,0	215,0	336,0	969,90
5,0	1,24	3,00	3,42	5,98	9,83	16,67	27,54	42,84	65,52	102,24	147,0	260,0	408,0	1194,05
5,5	1,64	3,50	4,21	7,18	11,94	20,94	33,21	51,84	81,72	127,08	183,0	325,0	510,0	1420,20
6,0	2,04	4,50	5,11	8,57	14,04	25,20	38,88	60,84	97,92	151,92	219,0	380,0	600,0	1744,32
6,5	2,64	5,10	5,97	10,15	16,92	29,52	46,26	75,42	121,86	196,56	282,0	500,0	785,0	2109,90
7,0	3,24	6,70	7,27	12,31	19,80	33,84	53,64	90,00	145,80	241,20	325,0	576,0	950,0	2636,09
7,5	3,84	7,30	8,64	14,40	23,40	39,78	64,62	113,40	177,30	289,80	417,0	740,0	1156,0	3380,50
8,0	4,45	9,30	10,08	17,64	27,00	45,72	75,60	136,80	208,80	338,40	486,0	866,0	1353,0	4190,88
8,5	5,04	10,00	11,52	20,88	30,60	53,46	91,80	169,20	251,30	399,80	576,0	1020,0	1594,0	5545,25
9,0	5,83	12,65	13,14	22,57	34,20	61,20	108,00	216,00	293,80	460,80	660,0	1170,0	1840,0	7159,35

Таблица 1. Значения Kv для регулирующих кранов Vexve Oy

4.7 Установка предварительной настройки крана см. рис. 12.

Краны ≤ DN 150

1. Установите желаемую предварительную настройку (1).
2. Открутите стопорный винт ограничителя (2).
3. Переместите ограничитель относительно края шкалы (3).
4. Затяните стопорный винт ограничителя (2).

Краны ≥ DN 200

1. Установите желаемую предварительную настройку (1).

Внимание! Если предварительная настройка установлена на 0, то кран действует как запорный кран.

4.8 Измерение расхода через кран

Расход через кран можно измерить с использованием специальных устройств измерения расхода. Эти устройства измеряют перепад давления на кране и вычисляют расход на основании измеренного перепада давления. Дополнительная информация по измерению расхода приведена в руководствах по эксплуатации расходомеров. За дополнительной информацией о подходящих расходомерах обратитесь в Vexve Oy.

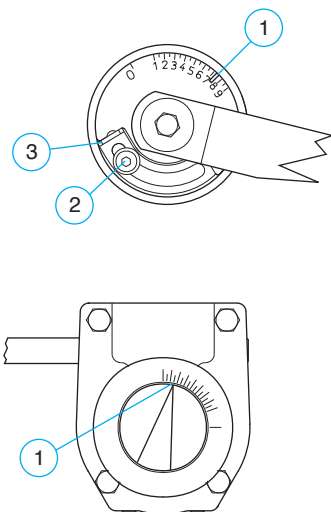


Рис. 12. Установка предварительной настройки

5. Снятие и установка редуктора и привода



ПРИМЕЧАНИЕ:

Снятие привода/редуктора влечет за собой потерю гарантии. Привод/редуктор откалиброван в заводских условиях, что обеспечивает герметичность крана. После снятия привода/редуктора необходимо провести его повторную калибровку.

Компания Vexve Oy несет ответственность только за приводы/редукторы, установленные и откалиброванные на заводе. Обратитесь к отдельным инструкциям по настройке, предоставляемым производителем привода/редуктора.



ПРЕДУПРЕЖДЕНИЕ:

Если кран находится под давлением, снятие ручного редуктора или привода не допускается!

Необходимо использовать специальные инструменты для снятия привода!

Неправильный демонтаж привода может стать причиной серьезных травм персонала, а также привести к неисправности и повреждению оборудования. Необходимо проявлять особую осторожность во время демонтажа привода.

Не используйте слишком большие крутящие моменты для управления краном, это может привести к повреждению крана или привода/редуктора.

5.1 Демонтаж и повторная установка ручного привода ProGear

Номера деталей, указанные в этой главе, относятся к рис. 13.

Демонтаж:

1. Перед снятием привода откройте кран. Для открытия крана поверните маховик в направлении против часовой стрелки.
2. Плавно поверните маховик вручную (по часовой стрелке) и закройте кран, чтобы ослабить силы между арматурой и приводом и облегчить демонтаж привода. Для этого поворачивайте маховик вручную до тех пор, пока он не перестанет свободно вращаться.
3. Извлеките болты (2) пластины указателя положения и отсоедините пластину (3). Отметьте положение штока крана на втулке редуктора (1), чтобы облегчить повторную установку редуктора в правильное положение.
4. Извлеките крепежные болты редуктора и затем снимите редуктор.

Повторный монтаж:

5. При повторном монтаже ручного привода на кран убедитесь, что привод находится в правильном положении.
 - При установке привода в исходное положение не требуется изменять его настройки.
 - При повороте привода на 180 градусов от исходного положения необходимо убедиться, что кран закрывается и открывается надлежащим образом. В случае неправильной работы механических ограничителей (детали 4-7) необходимо отрегулировать привод в соответствии с описанием, приведенным в главе «5.2 Регулировка ручного привода».
6. Установите привод на кран и затяните крепежные болты.
7. Убедитесь, что кран открывается и закрывается правильно. В случае неправильной работы механических ограничителей (детали 4-7) необходимо отрегулировать привод в соответствии с описанием, приведенным в главе «5.2 Регулировка ручного привода».

5.2 Регулировка ручного привода ProGear

Номера деталей, указанные в этой главе, относятся к рис. 13.

1. Снимите пластиковые пылезащитные крышки (4) с механических ограничителей. Открутите стопорные гайки (5) и ослабьте регулировочные винты (6 и 7).
2. Переведите кран в открытое положение. Для открытия крана поверните маховик в направлении против часовой стрелки. Кран открыт, если расходное отверстие шара расположено концентрически с седлом шара.
3. Затяните регулировочный винт ОТКРЫТОГО положения (7) до упора. Зафиксируйте его стопорной гайкой (5) и установите сверху пылезащитную крышку (4).
4. Поверните кран на 90 градусов в закрытое положение. Для закрытия крана поверните маховик по часовой стрелке.
5. Затяните регулировочный винт ЗАКРЫТОГО положения (6) до упора. Зафиксируйте его стопорной гайкой (5) и установите сверху пылезащитную крышку (4).
6. Убедитесь, что кран открывается и закрывается правильно.

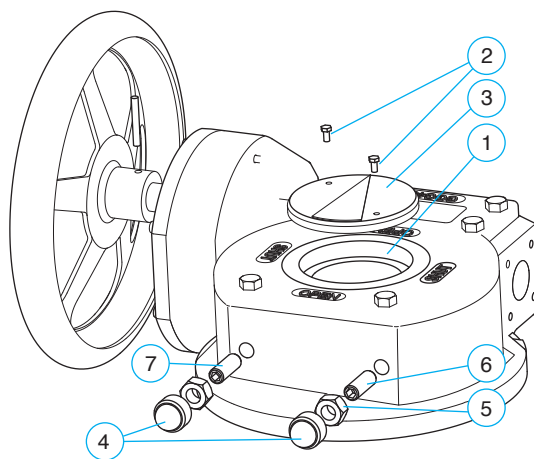


Рис. 13. Ручной привод

5.3 Демонтаж и повторная установка электропривода AUMA

Номера деталей, указанные в этой главе, относятся к рис. 14.

Демонтаж:

1. Перед снятием привода откройте кран вручную или электрически, повернув маховик (3) на двигателе (2) в направлении против часовой стрелки.
2. Отключите напряжение питания привода.
3. Поверните маховик (3) двигателя (2) и плавно закройте кран (по часовой стрелке), чтобы ослабить силы между арматурой и приводом и облегчить демонтаж привода. Для этого поворачивайте маховик (3) только до тех пор, пока он не перестанет свободно вращаться.
4. Извлеките болты (4) пластины указателя положения. Снимите пластину указателя положения (5), предохранительное кольцо (6) и крышку (7).
5. Перед тем как снять привод, пометьте положение и место втулки (8) относительно привода и крана.
6. Извлеките крепежные болты привода и снимите привод. Втулка (8) останется в штоке крана.

Повторный монтаж:

7. При повторном монтаже привода на кран убедитесь, что привод находится в правильном положении.
 - При установке привода в исходное положение не требуется изменять его настройки.
 - При повороте привода на 180 градусов от исходного положения необходимо убедиться, что кран закрывается и открывается надлежащим образом. В случае неправильных пределов привода необходимо выполнить его регулировку в соответствии с описанием, приведенным в главе 5.4 «Регулировка механических ограничителей электропривода AUMA».
8. Установите привод на кран и затяните крепежные болты на приводе.
9. Убедитесь, что кран открывается и закрывается правильно. В случае неправильных пределов привода необходимо выполнить его регулировку в соответствии с описанием, приведенным в главе 5.4 «Регулировка механических ограничителей электропривода AUMA».

5.4 Регулировка механических ограничителей электропривода AUMA

Номера деталей, указанные в этой главе, относятся к рис. 14.

Если привод уже установлен на кране, вы можете пропустить пункты 1-8.

1. Шаровые краны Vexve Oy поставляются с завода в открытом положении. Если после эксплуатации кран находится в другом положении, верните его в открытое положение. Снимите устройство (маховик/привод), используемое для управления краном.
2. Убедитесь, что шток крана не поврежден и находится в чистом состоянии. Убедитесь также, что шпонка штока клапана находится в своем пазу.
3. Поместите втулку (8) на шток крана и вставьте ее на правильную глубину. Убедитесь, что перекрытие между штоком крана и втулкой достаточно длинное. Как правило, зазор между втулкой и фланцем привода крана составляет примерно 10 мм.
4. Затяните стопорный винт (9) шестигранным ключом.
5. Переведите привод в открытое положение
6. Установите привод на кран в желаемое положение. Редуктор (1) должен легко входить во втулку (8), для его размещения не требуется прикладывать усилий.
7. Смажьте крепежные винты привода. В первую очередь установите все шайбы и крепежные винты на свои места и затем затяните их.
8. (Если двигатель (2) не установлен на редуктор (1), установите его сейчас. В первую очередь установите все шайбы и крепежные винты на свои места и затем затяните их.)
9. Поверните маховик (3) на пару оборотов по часовой стрелке. Извлеките крепежные винты (10) из ограничительной втулки (11).
10. (Настройте ограничители положения и крутящего момента двигателя (или блока управления, при его наличии) в соответствии с отдельными инструкциями AUMA).
11. Переведите кран в открытое положение.
12. Поверните ограничительную втулку в направлении против часовой стрелки до упора. Затем поверните ее назад (по часовой стрелке) примерно на 1/8 оборота.
13. Вытяните ограничительную втулку и установите ее по месту так, чтобы ее отверстия совпадали с отверстиями в редукторе. Плотно закрепите ограничительную втулку (11) крепежными винтами (10).
14. Убедитесь, что привод работает надлежащим образом.

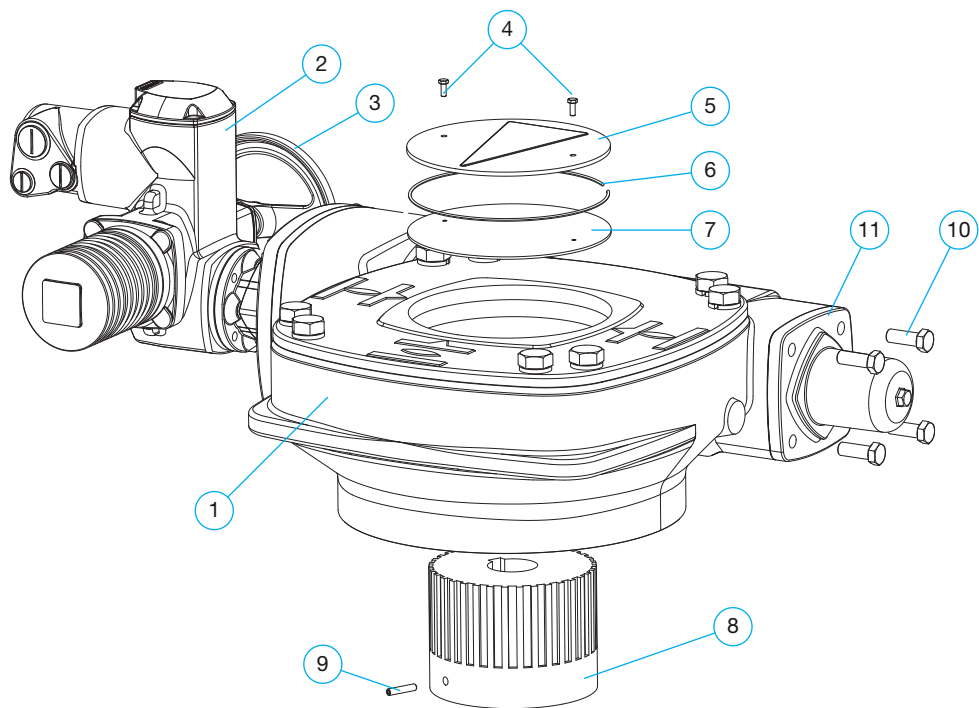


Рис. 14. Электропривод

5.5 Монтаж/демонтаж пневматического привода

Ознакомьтесь с отдельными инструкциями по монтажу/регулировке, предоставляемыми производителем.

6. Техническое обслуживание

Шаровые краны Vexve Oy практически не требуют технического обслуживания.

Правильный выбор крана, а также его правильная установка, ввод в эксплуатацию и использование существенно уменьшают любую потребность в техническом обслуживании.



ПРЕДУПРЕЖДЕНИЕ:

Поверхность регулирующего шарового крана, установленного в трубопровод, может нагреваться до опасно высокой температуры. Будьте осторожны, чтобы избежать ожогов.

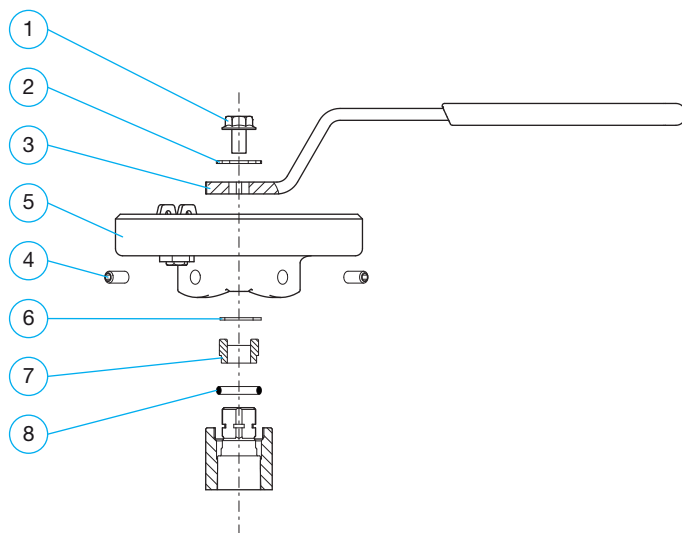
Мы рекомендуем периодически выполнять следующие проверки:

Убедитесь, что поверхность крана не имеет повреждений, отсутствуют утечки на штоке, устраняйте своевременно любые повреждения.

Для обеспечения долгосрочной эксплуатационной надежности, даже при редком использовании (около 10 раз в год или реже) мы рекомендуем следующее:

Примерно через 6 месяцев после ввода в эксплуатацию и затем раз в год, проверяйте кран на наличие утечек на штоке, состояние привода и степень затяжки крепежа.

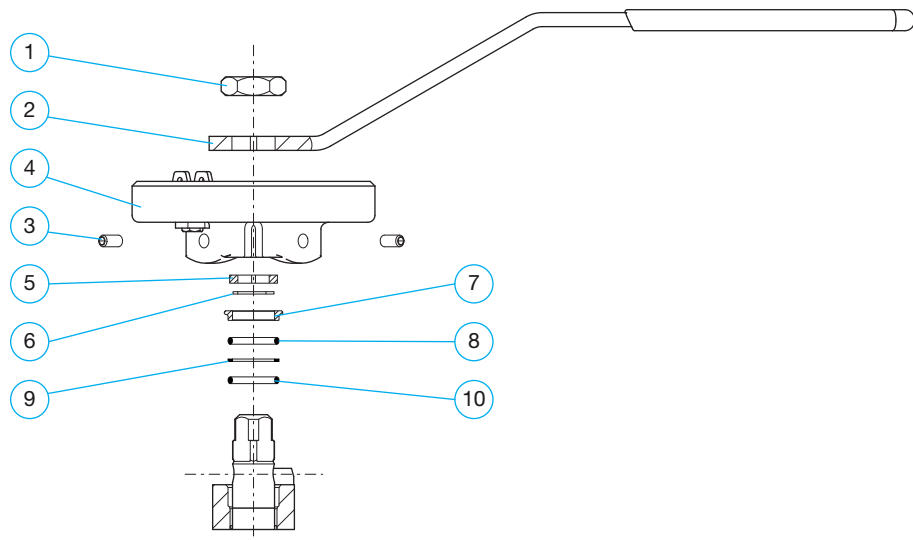
6.1 Замена уплотнительного кольца штока в регулирующих кранах DN 10–50



- Отверните винт с шестигранной головкой (1), снимите шайбу (2) и рукоятку (3).
- Извлеките два стопорных винта (4) и снимите фланец с циферблатом (5).
- Извлеките запорное кольцо (6).
- Извлеките ограничитель (7).
- Извлеките поврежденное уплотнительное кольцо (8).
- Установите новое уплотнительное кольцо (8) по месту, равномерно прижимая его от верхней кромки.
- Соберите извлеченные детали в обратном порядке.

Деталь	Сталь						Нержавеющая сталь					
	DN 15	DN 20	DN 25	DN 32	DN 40	DN 50	DN 15	DN 20	DN 25	DN 32	DN 40	DN50
1 Винт с шестигранной головкой	298162	298162	298162	298162	298163	298163	299162	299162	299162	299162	299163	299163
2 Шайба	-	-	-	-	298236	298236	-	-	-	-	298936	298936
3 Рукоятка	930001	930001	930003	930003	930005	930005	940076	940076	940077	940077	940078	940078
4 Стопорный винт	001005	001005	001005	001005	001004	001004	001006	001006	001006	001006	001007	001007
5 Фланец с циферблатом	940429	940429	940430	940430	930579	930579	940429	940429	940430	940430	930579	930579
6 Запорное кольцо	299411	299411	299413	299413	299415	299415	289111	289111	289113	289113	289115	289115
7 Ограничитель	298190	298190	298192	298192	298194	298194	298190	298190	298192	298192	298194	298194
8 Уплотнительное кольцо	298261	298261	298263	298263	298264	298264	298260	298260	298264	298264	298271	298271

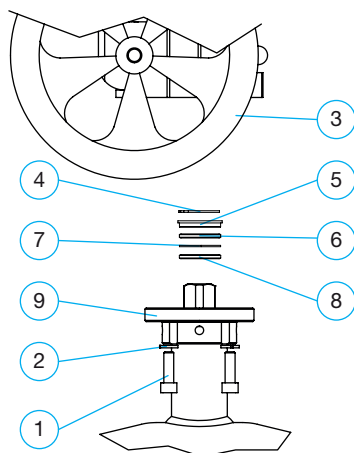
6.2 Замена уплотнительного кольца штока в регулирующих кранах DN 65–150



- Отверните шестигранную гайку (1) и снимите рукоятку (2).
- Извлеките два стопорных винта (3) и снимите фланец с циферблатом (4).
- Извлеките запорное кольцо (5).
- Извлеките втулку (6).
- Снимите верхнее уплотнительное кольцо (7), разделительное кольцо (8) и нижнее уплотнительное кольцо (9).
- Установите по месту новое нижнее уплотнительное кольцо (9), разделительное кольцо (8) и новое верхнее уплотнительное кольцо (7).
- Установите уплотнительные кольца, равномерно прижав их по направлению от верхней кромки.
- Соберите остальные извлеченные детали в обратном порядке.

Деталь	Сталь					Нержавеющая сталь				
	DN 65	DN 80	DN 100	DN 125	DN 150	DN 65	DN 80	DN 100	DN 125	DN 150
1 Шестигранная гайка	288570	288570	288570	-	-	288570	288570	288570	-	-
2 Рукоятка	930031	930031	930030	930178	930177	930167	930167	930168	930334	930358
3 Стопорный винт	001004	001004	001004	001004	001004	001007	001007	001007	001007	001007
4 Фланец с циферблатом	930921	930921	930923	930924	930924	930921	930921	930923	930924	930924
5 Запорное кольцо	299419	299419	299421	299422	299422	299419	299419	299421	299423	299423
6 Втулка	29943740	29943740	299439	299450	299450	299434	299434	299438	299450	299450
7 Верхнее уплотнительное кольцо	298267	298267	298267	288270	288270	298285	298285	298288	298290	298290
8 Разделительное кольцо	299327	299327	299329	299330	299330	299327	299327	299329	299330	299330
9 Нижнее уплотнительное кольцо	298267	298267	298267	288270	288270	298268	298268	288269	288271	288271

6.3 Замена уплотнительного кольца штока в регулирующих кранах с приводами DN 65–150



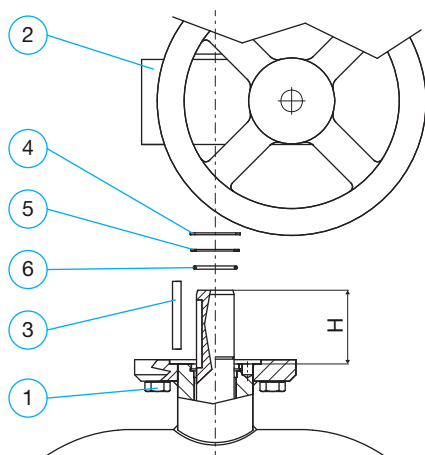
ВНИМАНИЕ!

Перед установкой привода на место очистите отверстие штока привода. Привод должен легко входить в шток и не давить на него.

- Отверните винты с шестигранной головкой (1), снимите шайбы (2), привод (3), запорное кольцо (4) и втулку (5).
- Снимите верхнее уплотнительное кольцо (6), разделительное кольцо (7) и нижнее уплотнительное кольцо (8).
- Установите по месту новое нижнее уплотнительное кольцо (8), разделительное кольцо (7) и новое верхнее уплотнительное кольцо (6). Установите уплотнительные кольца, равномерно прижав их по направлению от верхней кромки.
- Соберите остальные извлеченные детали в обратном порядке.

Деталь	Сталь					Нержавеющая сталь				
	DN 65	DN 80	DN 100	DN 125	DN 150	DN 65	DN 80	DN 100	DN 125	DN 150
1 Винт с шестигранной головкой	288961	288961	288961	001034	001034	288961	288961	288961	001034	001034
2 Шайба	289453	289453	289453	-	-	289453	289453	289453	-	-
3 Привод	x	x	x	x	x	x	x	x	x	x
4 Стопорное кольцо	299419	299419	294421	299422	299422	299419	299419	299421	299423	299423
5 Втулка	29943740	29943740	299439	299450	299450	299434	299434	299438	299450	299450
6 Верхнее уплотнительное кольцо	298267	298267	288267	288270	288270	298285	298285	288269	298290	298290
7 Разделительное кольцо	299327	299327	299329	299330	299330	299327	299327	299329	299330	299330
8 Нижнее уплотнительное кольцо	298267	298267	288267	288270	288270	298268	298268	288269	288271	288271
9 Фланец	298824	298824	298826	930299	930229	298824	298824	298826	930299	930299

6.4 Замена уплотнительного кольца штока в регулирующих кранах DN 200–300



ВНИМАНИЕ!

При обратной сборке поместите запорное кольцо (4) в соответствующую канавку штока надлежащим образом и убедитесь, что шток находится в правильном положении. Проверьте высоту H , указанную в приведенной ниже таблице.

Убедитесь, что зазор в запорном кольце (4) не совмещен со шпонкой (3). Перед установкой привода (2) на место очистите отверстие штока привода. Привод должен легко входить в шток и не давить на него.

- Отверните винты с шестигранной головкой (1) и снимите привод (2).
- Извлеките шпонку (3), запорное кольцо (4) и верхнее разделительное кольцо (5).
- Извлеките поврежденное уплотнительное кольцо (6).
- Установите новое уплотнительное кольцо (6) по месту, равномерно прижимая его от верхней кромки.
- Соберите остальные извлеченные детали в обратном порядке.

	Деталь	Сталь			Нержавеющая сталь	
		DN 200	DN 250	DN 300	DN 200	DN 250
1	Винт с шестигранной головкой	001031	001032	981166	001031	001032
2	Привод	x	x	x	x	x
3	Шпонка	040002	040001	040005	040002	040001
4	Запорное кольцо	080010	009006	009008	080012	080012
5	Верхнее разделительное кольцо	940068	940037	940164	940218	940217
6	Уплотнительное кольцо	010017	010018	010024	010086	010081
H	Высота [мм]	68	84	94	68	84

6.5 Замена уплотнительного кольца штока в кранах DN 400



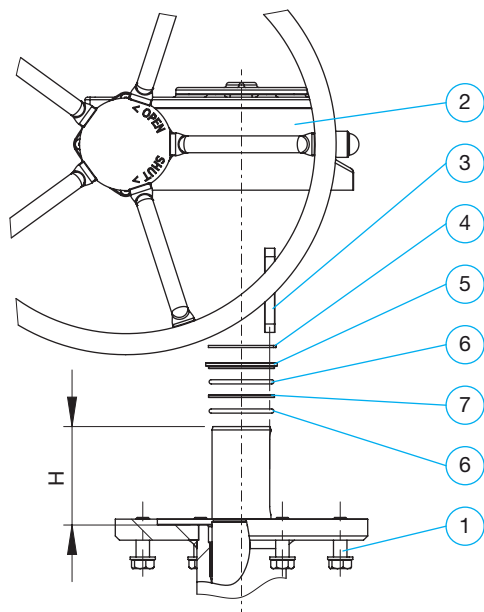
ВНИМАНИЕ!

При обратной сборке поместите запорное кольцо (4) в соответствующую канавку штока надлежащим образом и убедитесь, что шток находится в правильном положении. Проверьте высоту H, указанную в приведенной ниже таблице.

Убедитесь, что зазор в запорном кольце (4) не совмещен со шпонкой (3).

Перед установкой привода (2) на место очистите отверстие штока привода. Привод должен легко входить в шток и не давить на него.

- Отверните винты с шестигранной головкой (1) и снимите привод (2).
- Извлеките шпонку (3) и запорное кольцо (4).
- Просто извлеките верхнее разделительное кольцо / уплотнительную втулку (5).
- Снимите верхнее уплотнительное кольцо (6), разделительное кольцо (7) и нижнее уплотнительное кольцо (6).
- Установите по месту новое нижнее уплотнительное кольцо (6), разделительное кольцо (7) и новое верхнее уплотнительное кольцо (6). Установите уплотнительные кольца, равномерно прижав их по направлению от верхней кромки.
- Соберите остальные извлеченные детали в обратном порядке.

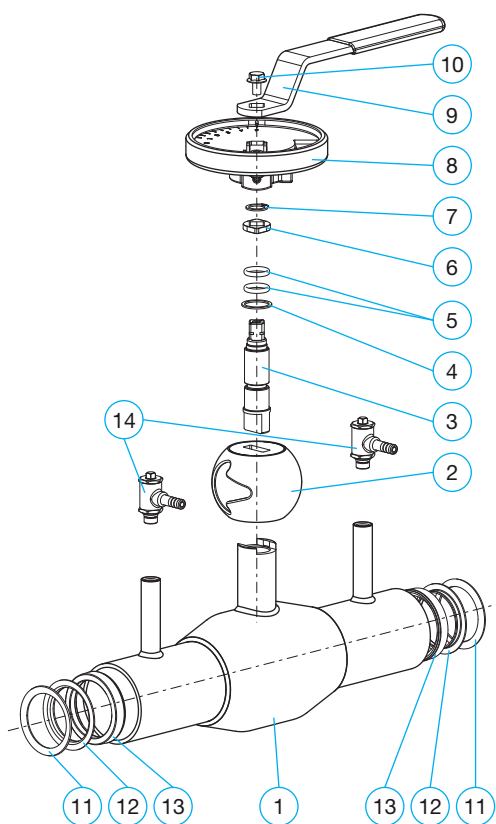


DN 400

	Деталь	DN 400
1	Винт с шестигранной головкой	981167
2	Привод	x
3	Шпонка	070006
4	Запорное кольцо	070014
5	Уплотнительная втулка штока	970038
5.1	Винт с шестигранной головкой под ключ	-
6	Уплотнительное кольцо	070002
7	Разделительное кольцо	970058
H	Высота [мм]	117
A	Винт (M12) для извлечения втулки	-

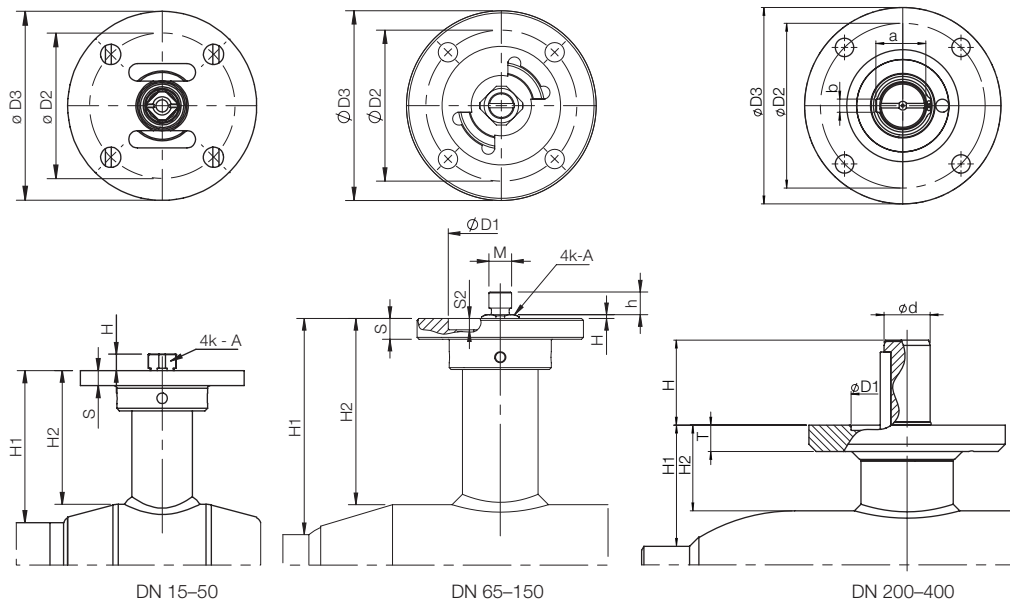
7. Приложения

7.1 Перечень частей регулирующих кранов < DN 200



Номер детали		Кол.
1	Корпус	1
2	Шар	1
3	Шток	1
4	Подшипник скольжения	1
5	Уплотнительное кольцо	2
6	Ограничитель	1
7	Запорное кольцо	1
8	Фланец	1
9	Рукоятка	1
10	Фланцевый болт с шестигранной головкой	1
11	Тарельчатая пружина	2
12	Опорное кольцо	2
13	Уплотнение шара	2
14	Измерительный блок	2

7.3 Присоединительные размеры, стальные регулирующие краны DN 15–400 с приводами

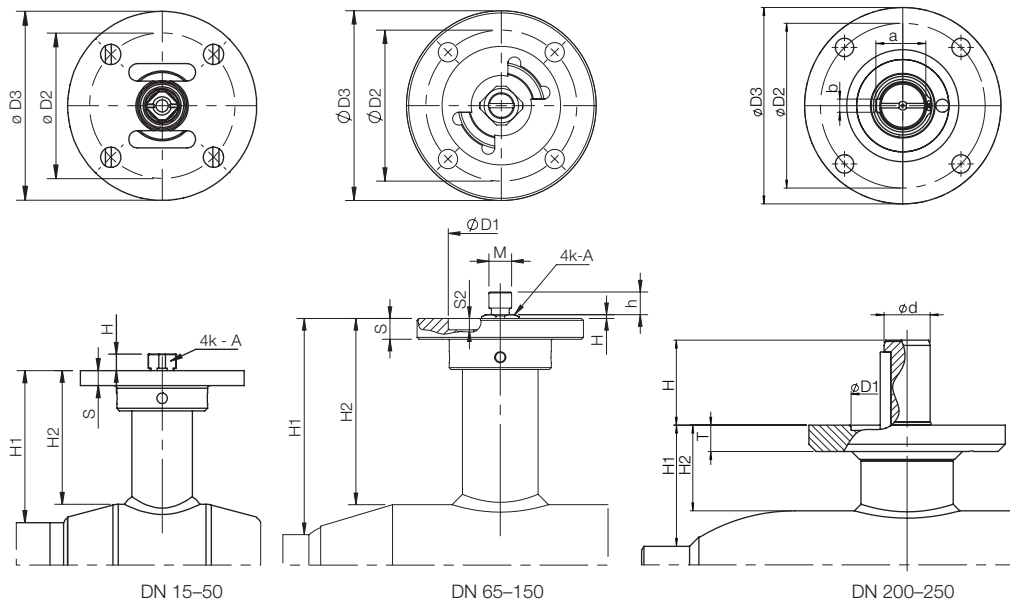


DN	H	h	S	S2	A	M	Ød	T	H1	H2	a	b	D1	D2	D3	Болты	Шпонка	Фланец ISO5211
15	6,5		6		7				61	50				50	64	4xM6		F05
20	6,5		6		7				58	50				50	64	4xM6		F05
25	6,5		6		9				60	53				50	65	4xM6		F05
32	6,5		6		9				60	50				50	65	4xM6		F05
40	7,8		8		11				68	58				70	100	4xM8		F07
50	7,8		8		11				69	55				70	100	4xM8		F07
Допуск					-0.1													

65	8,9	13	11	2	14	M12			69	56			55	70	88	4xM8		F07
80	8,9	13	11	2	14	M12			75	59			55	70	88	4xM8		F07
100	3,5	12	11	6	16	M12			114	99			55	70	88	4xM8		F07
125	2,2		11	4	20				112	93			70	102	125	4xM10		F10
150	22		11	4	20				121	96			70	102	125	4xM10		F10
Допуск					-0.1													

200	65						35	20	92	65	38	10	85	125	149	4xM12	A-10x8 - 63	F12
250	79						40	20	108	67	43	12	100	140	179	4xM16	A-12x8 - 80	F14
300	88						50	20	133	67	53.5	14	130	165	209	4xM20	A-14x9 - 90	F16
400	110						70	25	242	141	74.5	20	200	254	300	8xM16	A-20x12 - 100	F25

7.4 Присоединительные размеры, регулирующие краны из нержавеющей стали DN 15–250 с приводами



DN	H	h	S	S2	A	M	Ød	T	H1	H2	a	b	D1	D2	D3	Болты	Шпонка	Фланец ISO5211
15	7		6		7				30	20				50	64	4xM6		F05
20	7		6		7				27	20				50	64	4xM6		F05
25	6,5		6		9				34	27				50	65	4xM6		F05
32	4		6		9				35	26				50	65	4xM6		F05
40	7,5		8		11				40	29				70	100	4xM8		F07
50	7,5		8		11				40	26				70	100	4xM8		F07
Допуск					-0.1													

65	7,2	13	11	2	14	M12			58	39			55	70	88	4xM8		F07
80	7,2	13	11	2	14	M12			64	43			55	70	88	4xM8		F07
100	3,5	13	11	6	16	M12			68	47			55	70	88	4xM8		F07
125	20		11	4	20				80	60			70	102	125	4xM10		F10
150	20		11	4	20				85	60			70	102	125	4xM10		F10
Допуск					-0.1													

200	65						35	20	92	65	38	10	85	125	149	4xM12	A-10x8 - 63	F12
250	79						40	20	108	67	43	12	100	140	179	4xM16	A-12x8 - 80	F14



Vexve Oy

Pajakatu 11
38200 Sastamala
Finland

Riihenkalliontie 10
23800 Laitila
Finland

Tel. +358 10 734 0800
vexve.customer@vexve.com

www.vexve.com