

Кран шаровой Naval с редуктором

фланец / фланец, DN 100-600

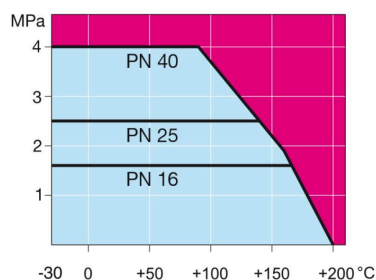
Корпус	DN 100-500 Сталь, P235GH (1.0345) DN 600 Сталь, P355 NL1 (1.0566)/ GP240GH (1.0619)
Шар	DN 100-600 Нержавеющая сталь, X5CrNi18-10 (1.4301)
Уплотнение шара	DN 100-600 PTFE+C
Шток	DN 100-600 Нержавеющая сталь, X8CrNiS18-9 (1.4305)
Уплотнение штока	DN 100-600 FPM
Управление	DN 100-600 Оснащен ручным редуктором
Фланец:	Мы предлагаем PN 10, 16, 25, 40



Условия работы

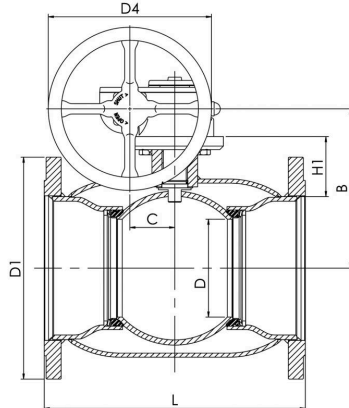
-30 °C - +200 °C

При температуре ниже 0 °C - обратитесь на завод-производитель.

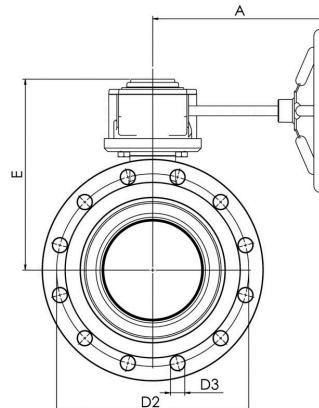


Не для пара

DN 100-600



DN 100-600



DN	PN	Product no. Naval	A	B	C	D	D1	D2	D3	D4	E	H1	L	kg
100	16	285532	186	206	53	80	220.0	180.0	18.0	125.0	248	114	300	23.0
125	16	285533	224	216	53	100	250.0	210.0	18.0	200.0	258	112	325	30.0
150	16	285534	224	236	53	125	285.0	240.0	22.0	200.0	279	118	350	37.0
200	16	285536	268	244	69	150	340.0	295.0	22.0	250.0	293	92	400	68.0
250	16	285537	301	294	97	200	405.0	355.0	26.0	300.0	345	108	500	122.0
300	16	285538	363	343	118	250	460.0	410.0	26.0	500.0	412	115	500	190.0
350	16	285575	363	418	118	290	520.0	470.0	26.0	500.0	487	192	706	268.0
400	16	285539	444	500	138	340	580.0	525.0	30.0	500.0	573	242	810	365.0
500	16	285540	475	577	180	390	715.0	650.0	33.0	500.0	648	259	978	595.0
600	16	285541	475	644	180	489	840.0	770.0	36.0	500.0	715	274	1130	1230.0

Кран шаровой Naval с редуктором PN 25

фланец / фланец, DN 100-600

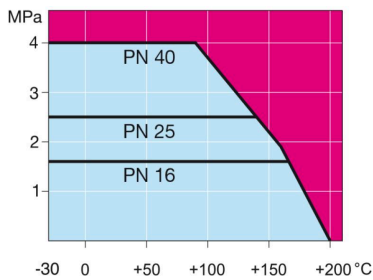
Корпус	DN 100-500 Сталь, P235GH (1.0345) DN 600 Сталь, P355 NL1 (1.0566)/ GP240GH (1.0619)
Шар	DN 100-600 Нержавеющая сталь, X5CrNi18-10 (1.4301)
Уплотнение шара	DN 100-600 PTFE+C
Шток	DN 100-600 Нержавеющая сталь, X8CrNiS18-9 (1.4305)
Уплотнение штока	DN 100-600 FPM
Управление	DN 100-600 Оснащен ручным редуктором



Условия работы

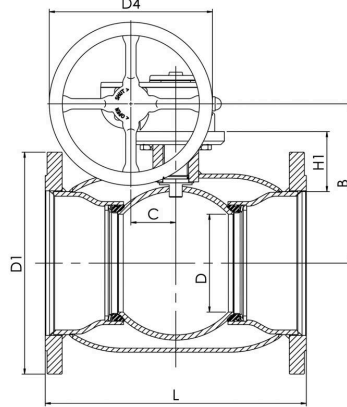
-30 °C - +200 °C

При температуре ниже 0 °C - обратитесь на завод-производитель.

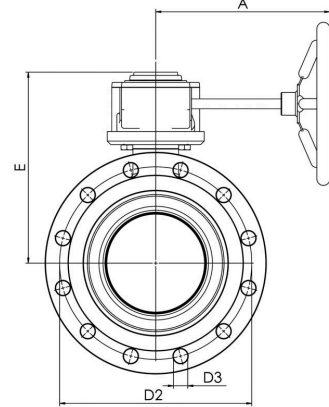


Не для пара

DN 100-600



DN 100-600



DN	PN	Product no. Naval	A	B	C	D	D1	D2	D3	D4	E	H1	L	kg
100	25	285592	186	206	53	80	235.0	190.0	22.0	125.0	248	114	300	26.0
125	25	285593	224	216	53	100	270.0	220.0	26.0	200.0	258	112	325	35.0
150	25	285594	224	236	53	125	300.0	250.0	26.0	200.0	279	118	350	44.0
200	25	285596	268	244	69	150	360.0	310.0	26.0	250.0	293	92	400	78.0
250	25	285597	301	294	97	200	425.0	370.0	30.0	300.0	345	108	500	134.0
300	25	285598	363	343	118	250	485.0	430.0	30.0	500.0	412	115	500	205.0
350	25	285595	363	418	118	290	555.0	490.0	33.0	500.0	487	192	706	295.0
400	25	285599	444	500	138	340	620.0	550.0	36.0	500.0	573	242	810	408.0
500	25	285500	475	577	180	390	730.0	660.0	36.0	500.0	648	259	978	640.0
600	25	285501	475	644	180	489	845.0	770.0	39.0	500.0	715	274	1130	1280.0