

Кран шаровой Naval с редуктором

сварка / сварка, GOST, DN 100-600

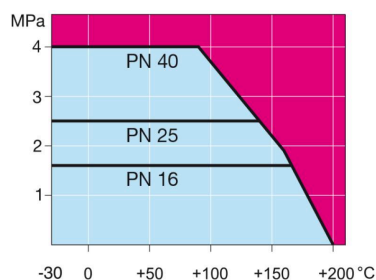
Корпус	DN 100-500 Сталь, P235GH (1.0345) DN 600 Сталь, P355 NL1 (1.0566)/ GP240GH (1.0619)
Шар	DN 100-600 Нержавеющая сталь, X5CrNi18-10 (1.4301)
Уплотнение шара	DN 100-600 PTFE+C
Шток	DN 100-600 Нержавеющая сталь, X8CrNiS18-9 (1.4305)
Уплотнение штока	DN 100-600 FPM
Управление	DN 100-600 Оснащен ручным редуктором



Условия работы

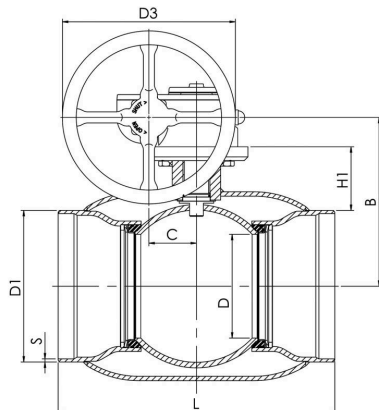
-30 °C - +200 °C

При температуре ниже 0 °C - обратитесь на завод-производитель.

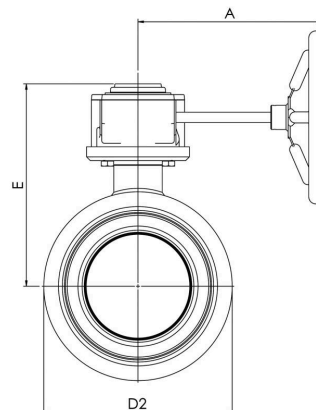


Не для пара

DN 100-600



DN 100-600



DN	PN	Product no. Naval	A	B	C	D	D1	D2	D3	E	H1	L	S	kg
100	25	284432/GS	186	196	53	80	108.0	146.0	125.0	239	105	325	3,6	18.0
125	25	284433/GS	224	216	53	100	133.0	177.8	200.0	258	112	325	4,0	20.0
150	25	284434/GS	224	236	53	125	159.0	219.1	200.0	279	118	350	5,0	25.0
200	25	284436/GS	268	244	69	150	219.0	273.0	250.0	293	92	400	6,0	43.0
250	25	284437/GS	301	294	97	200	273.0	355.6	300.0	345	108	530	6	88.0
300	25	284438/GS	363	343	117	250	325.0	457.0	500.0	412	132	550	7	138.0
350	25	284498/GS	363	418	117	290	377.0	508.0	500.0	487	192	686	7,0	212.0
400	25	284439/GS	440	500	138	340	426.0	610.0	500.0	573	342	762	7,0	293.0
500	25	284440/GS	471	576	180	390	530.0	660.0	500.0	648	259	914	7,0	467.0
600	25	284441/GS	475	475	180	489	630.0	813.0	500.0	714	274	1065	11	1025.0

Кран шаровой Naval с редуктором

сварка / сварка, EN (DIN), DN 100-600

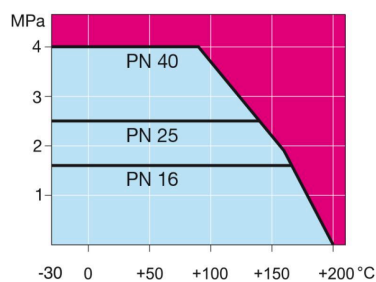
Корпус	DN 100-500 Сталь, P235GH (1.0345) DN 600 Сталь, P355 NL1 (1.0566)/ GP240GH (1.0619)
Шар	DN 100-600 Нержавеющая сталь, X5CrNi18-10 (1.4301)
Уплотнение шара	DN 100-600 PTFE+C
Шток	DN 100-600 Нержавеющая сталь, X8CrNiS18-9 (1.4305)
Уплотнение штока	DN 100-600 FPM
Управление	DN 100-600 Оснащен ручным редуктором



Условия работы

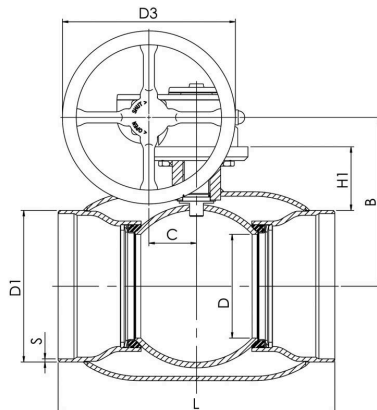
-30 °C - +200 °C

При температуре ниже 0 °C - обратитесь на завод-производитель.

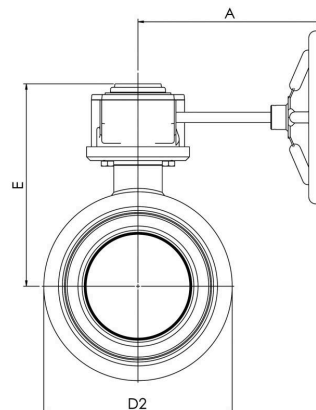


Не для пара

DN 100-600



DN 100-600



DN	PN	Product no. Naval	A	B	C	D	D1	D2	D3	E	H	L	S	kg
100	25	284432	186	196	53	80	114.3	146.0	125.0	239	105	325	3,6	18.0
150	25	284434	224	236	53	125	168.3	219.1	200.0	279	118	350	4,5	25.0
200	25	284436	268	244	69	150	219.1	273.0	250.0	293	92	400	4,5	49.0
250	25	284437	301	294	97	200	273.0	355.6	300.0	345	108	530	5	94.0
300	25	284438	363	343	117	250	323.9	457.0	500.0	412	132	550	5,6	152.0
350	25	284498	363	418	117	290	355.6	508.0	500.0	487	192	686	6,3	212.0
400	25	284439	444	500	138	340	406.4	610.0	500.0	573	242	762	7	293.0
500	25	284440	475	577	180	390	508.0	660.0	500.0	648	259	914	7	467.0
600	25	284441	475	644	180	489	610.0	813.0	500.0	715	274	1065	7,1	1025.0