

# Кран шаровой Naval

внутренняя резьба / внутренняя резьба, DN 10-50

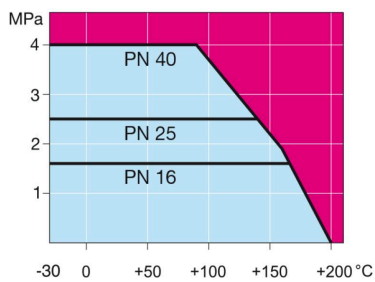
Корпус	DN 10-50 Сталь, P235GH (1.0345)
Шар	DN 10-50 Нержавеющая сталь, X5CrNi18-10 (1.4301)
Уплотнение шара	DN 10-50 PTFE+C
Шток	DN 10-50 Нержавеющая сталь, X8CrNiS18-9 (1.4305)
Уплотнение штока	DN 10-50 FPM
Управление	DN 10-50 Оцинкованная металлическая ручка



## Условия работы

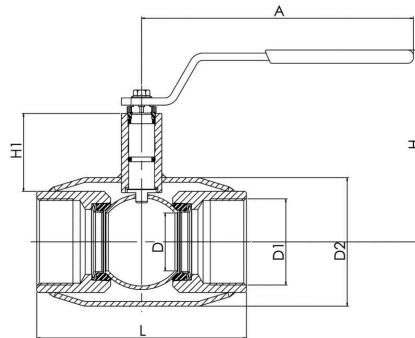
-30 °C - +200 °C

При температуре ниже 0 °C - обратитесь на завод-производитель.



Не для пара

DN 10-50



DN	PN	Product no. Naval	A	D	D1	D2	H	H1	L	kg
10	40	284152	145	10	R 3/8	33.7	98	22	75	0.5
15	40	284153	145	10	R 1/2	33.7	98	22	85	0.5
20	40	284155	145	15	R 3/4	42.4	103	23	100	0.6
25	40	284156	145	20	R 1	48.3	118	34	115	1.0
32	40	284157	145	25	R 1 1/4	60.3	121	33	130	1.2
40	40	284158	188	32	R 1 1/2	70.0	120	43	150	1.8
50	40	284159	188	40	R 2	88.9	127	44	180	2.6