

Шаровой кран Naval для конденсата PN 16 с редуктором

фланец / фланец, DN 200-250

Корпус	DN 200-250 Сталь, P235GH (1.0345)
Шар	DN 200-250 Нержавеющая сталь, X5CrNi18-10 (1.4301)
Уплотнение шара	DN 200-250 PTFE+GF
Шток	DN 200-250 Нержавеющая сталь, X8CrNiS18-9 (1.4305)
Уплотнение штока	DN 200-250 KALREZ/EPDM
Управление	DN 200-250 Оснащен ручным редуктором
Фланец:	Мы предлагаем PN 10, 16, 25, 40



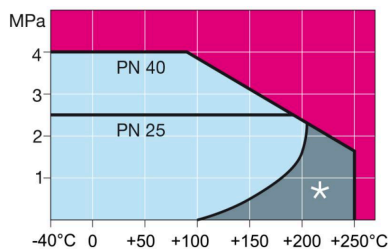
Условия работы

DN15–150: -40 °C – +250 °C

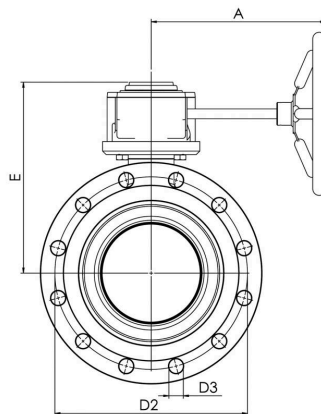
DN200–250: -40 °C – +200 °C

При температуре ниже -20 °C - обратитесь на завод-производитель.

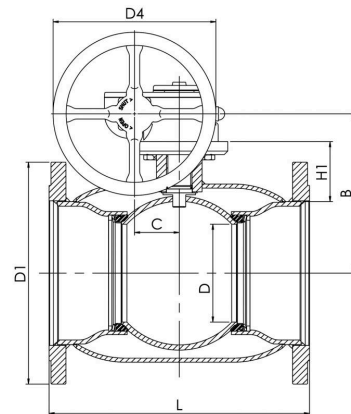
*) не для перегретого пара



DN 125-250



DN 125-250



DN	PN	Product no. Naval	A	B	C	D	D1	D2	D3	D4	E	H1	L	kg
200	16	274536	268	244	69	150	340.0	295.0	22.0	250.0	293	92	400	68.0
250	16	274537	301	294	97	200	405.0	355.0	26.0	300.0	345	108	500	122.0

Шаровой кран Naval для конденсата PN 25 с редуктором

фланец / фланец, DN 125-250

Корпус	DN 125-250 Сталь, P235GH (1.0345)
Шар	DN 125-250 Нержавеющая сталь, X5CrNi18-10 (1.4301)
Уплотнение шара	DN 125-250 PTFE+GF
Шток	DN 125-250 Нержавеющая сталь, X8CrNiS18-9 (1.4305)
Уплотнение штока	DN 125-250 KALREZ/EPDM
Управление	DN 125-250 Оснащен ручным редуктором



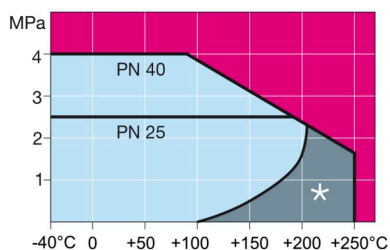
Условия работы

DN15–150: -40 °C – +250 °C

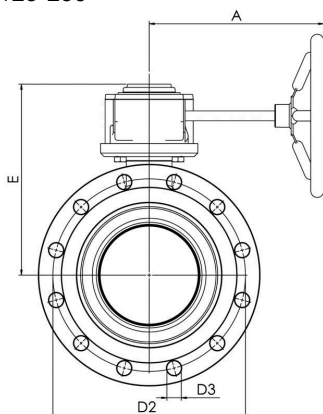
DN200–250: -40 °C – +200 °C

При температуре ниже -20 °C - обратитесь на завод-производитель.

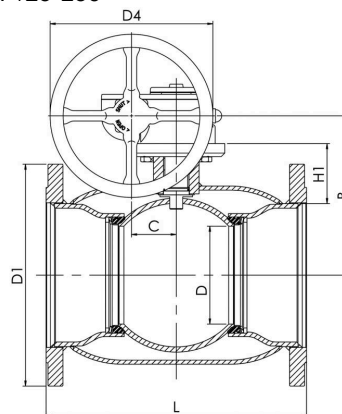
*) не для перегретого пара



DN 125-250



DN 125-250



DN	PN	Product no. Naval	A	B	C	D	D1	D2	D3	D4	E	H1	L	kg
125	25	274593	224	216	53	100	270.0	220.0	26.0	200.0	258	112	325	35.0
150	25	274594	224	236	53	125	300.0	250.0	26.0	200.0	279	118	350	44.0
200	25	274596	268	244	69	150	360.0	310.0	26.0	250.0	293	92	400	78.0
250	25	274597	301	294	97	200	425.0	370.0	30.0	300.0	345	108	500	134.0