

# Регулирующий шаровой кран Naval PN 16 из нержавеющей стали с редуктором

фланец / фланец, DN 200-250

Корпус	DN 200-250 Нержавеющая сталь, X2CrNiMo17-12-2 (1.4404)
Шар	DN 200-250 Нержавеющая сталь, X2CrNiMo17-12-2 (1.4404)
Уплотнение шара	DN 200-250 PTFE+GF
Шток	DN 200-250 Нержавеющая сталь, X2CrNiMo17-12-2 (1.4404)
Уплотнение штока	DN 200-250 FPM/NBR
Измерительный блок	DN 200-250 Тип Oras, Нержавеющая сталь, X2CrNiMo17-12-2 (1.4404)
Управление	DN 200-250 Оснащен ручным редуктором
Фланец:	Мы предлагаем PN 10, 16, 25, 40

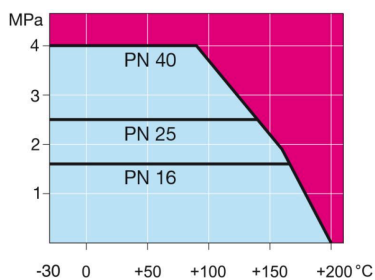


**NAVAL V**

## Условия работы

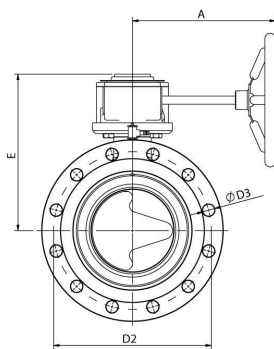
-30 °C - +200 °C

При температуре ниже 0 °C - обратитесь на завод-производитель.

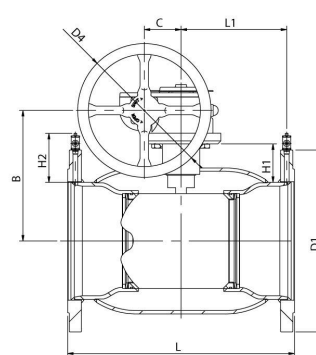


Не для пара

DN 200-300



DN 200-300



DN	PN	Product no. Naval	A	B	C	D1	D2	D3	D4	E	H	H1	H2	L	L1	kg
200	16	266536V	268	244	69	340.0	295.0	22.0	250.0	293	72	92	425	198	56.7	
250	16	266537V	301	294	97	405.0	355.0	26.0	300.0	345	88	97	550	259	103.9	

# Регулирующий шаровой кран Naval PN 25 из нержавеющей стали с редуктором

фланец / фланец, DN 200-250

Корпус	DN 200-250 Нержавеющая сталь, X2CrNiMo17-12-2 (1.4404)
Шар	DN 200-250 Нержавеющая сталь, X2CrNiMo17-12-2 (1.4404)
Уплотнение шара	DN 200-250 PTFE+GF
Шток	DN 200-250 Нержавеющая сталь, X2CrNiMo17-12-2 (1.4404)
Уплотнение штока	DN 200-250 FPM/NBR
Измерительный блок	DN 200-250 Тип Oras, Нержавеющая сталь, X2CrNiMo17-12-2 (1.4404)
Управление	DN 200-250 Оснащен ручным редуктором
Фланец:	Мы предлагаем PN 10, 16, 25, 40

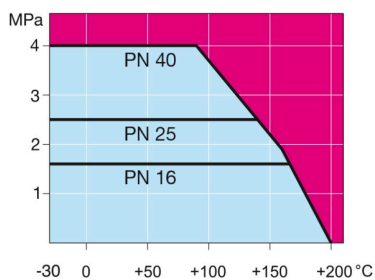


**NAVAL V**

## Условия работы

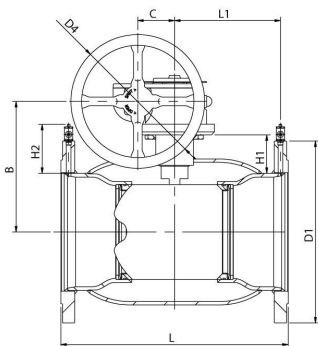
-30 °C - +200 °C

При температуре ниже 0 °C - обратитесь на завод-производитель.

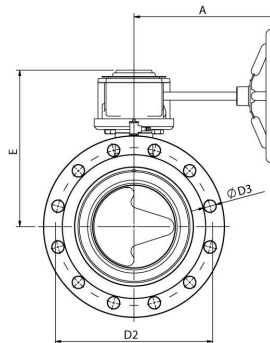


Не для пара

DN 200-300



DN 200-300



DN	PN	Product no. Naval	A	B	C	D1	D2	D3	D4	E	H	H1	H2	L	L1	kg
200	25	266576V	268	244	69	360.0	310.0	26.0	250.0	293	72	101	101	425	195	66.0
250	25	266577V	301	294	97	425.0	370.0	30.0	300.0	345	88	107	107	550	256	113.0