

Регулирующий шаровой кран Naval с редуктором

фланец / фланец, DN 200-300

Корпус	DN 200-300 Сталь, P235GH (1.0345)
Шар	DN 200-300 Нержавеющая сталь, X5CrNi18-10 (1.4301)
Уплотнение шара	DN 200-300 PTFE+GF
Шток	DN 200-300 Нержавеющая сталь, X8CrNiS18-9 (1.4305)
Уплотнение штока	DN 200-300 FPM
Измерительный блок	DN 200-300 Тип Oras, латунь
Управление	DN 200-300 Оснащен ручным редуктором
Фланец:	Мы предлагаем PN 10, 16, 25, 40

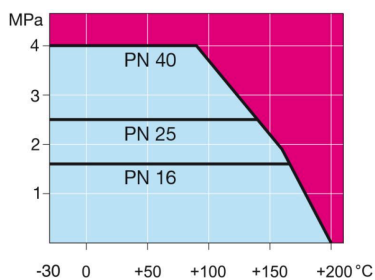


NAVAL V

Условия работы

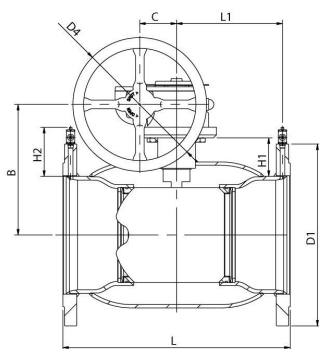
-30 °C - +200 °C

При температуре ниже 0 °C - обратитесь на завод-производитель.

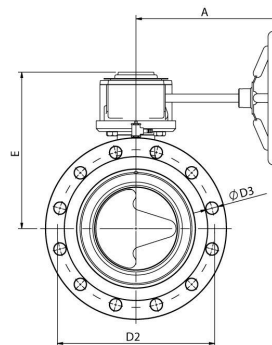


Не для пара

DN 200-300



DN 200-300



DN	PN	Product no. Naval	A	B	C	D1	D2	D3	D4	E	H	H1	H2	L	L1	kg
200	16	265536V	268	244	69	340.0	295.0	22.0	250.0	293	72	92	425	198	60.0	
250	16	265537V	301	294	97	405.0	355.0	26.0	300.0	345	88	97	550	259	114.0	
300	16	265538V	424	349	138	460.0	410.0	26.0	600.0	422	112	99	580	272	168.0	

Регулирующий шаровой кран Naval PN 25 с редуктором

фланец / фланец, DN 200-300

Корпус	DN 200-300 Сталь, P235GH (1.0345)
Шар	DN 200-300 Нержавеющая сталь, X5CrNi18-10 (1.4301)
Уплотнение шара	DN 200-300 PTFE+GF
Шток	DN 200-300 Нержавеющая сталь, X8CrNiS18-9 (1.4305)
Уплотнение штока	DN 200-300 FPM
Измерительный блок	DN 200-300 Тип Oras, латунь
Управление	DN 200-300 Оснащен ручным редуктором
Фланец:	Мы предлагаем PN 10, 16, 25, 40

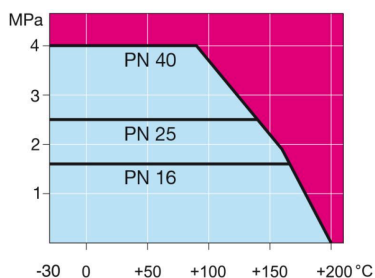


NAVAL V

Условия работы

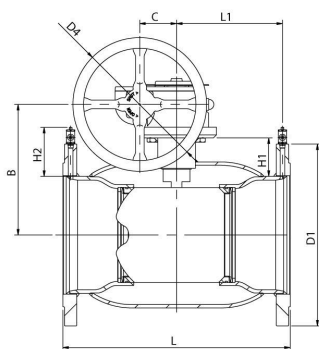
-30 °C - +200 °C

При температуре ниже 0 °C - обратитесь на завод-производитель.

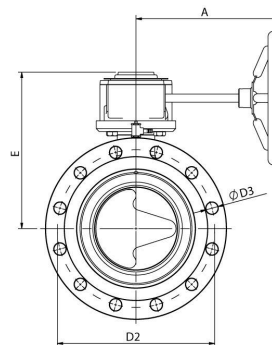


Не для пара

DN 200-300



DN 200-300



DN	PN	Product no. Naval	A	B	C	D1	D2	D3	D4	E	H	H1	H2	L	L1	kg
200	25	265576V	268	244	69	360.0	310.0	26.0	250.0	293	72	101	101	425	195	74.0
250	25	265577V	301	294	97	425.0	370.0	30.0	300.0	345	88	107	107	550	256	120.0
300	25	265578V	424	349	138	485.0	430.0	30.0	600.0	422	112	112	112	580	296	176.0