

Шаровой кран Naval для газа

фланец / фланец, DN 15-250

Корпус	DN 15-250 Сталь, P235GH (1.0345)
Шар	DN 15-250 Нержавеющая сталь, X5CrNi18-10 (1.4301)
Уплотнение шара	DN 15-250 PTFE+C
Шток	DN 15-250 Нержавеющая сталь, X8CrNiS18-9 (1.4305)
Уплотнение штока	DN 15-250 NBR
Управление	DN 15-250 Оцинкованная металлическая ручка
Фланец:	Мы предлагаем PN 10, 16, 25, 40

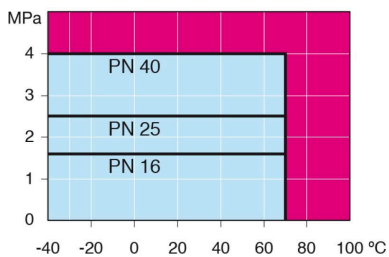


Условия работы

-40 °C - +70 °C

При температуре выше +70 °C - обратитесь на завод-производитель.

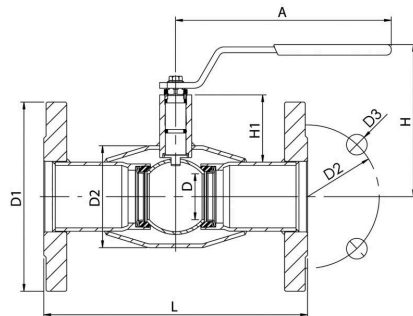
При температуре ниже -30 °C - обратитесь на завод-производитель.



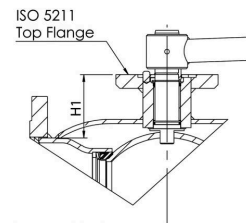
Не для пара

DN	PN	Product no. Naval	A	D	D1	D2	D3	H	H1	L	kg
15	40	280503	145	10	95.0	65.0	14.0	98	22	130	1.8
20	40	280505	145	15	105.0	75.0	14.0	103	23	150	2.5
25	40	280506	145	20	115.0	85.0	14.0	118	34	160	3.3
32	40	280507	145	25	140.0	100.0	18.0	121	33	180	5.0
40	40	280508	188	32	150.0	110.0	18.0	120	43	200	5.8
50	40	280509	188	40	165.0	125.0	18.0	127	44	230	7.8
65	16	280510	277,5	50	185.0	145.0	18.0	159	62	270	10.5
80	16	280511	277,5	65	200.0	160.0	18.0	171	68	280	12.5
100	16	280512	278,5	80	220.0	180.0	18.0	218	101	300	17.0
125	16	280513	400	100	250.0	210.0	18.0	252	101	325	25.0
150	16	280514	600	125	285.0	240.0	22.0	272	107	350	33.0
200	16	280516	870	150	340.0	295.0	22.0	280	92	400	58.0
250	16	280517	1200	200	405.0	355.0	26.0	350	108	500	102.0

DN 15-150



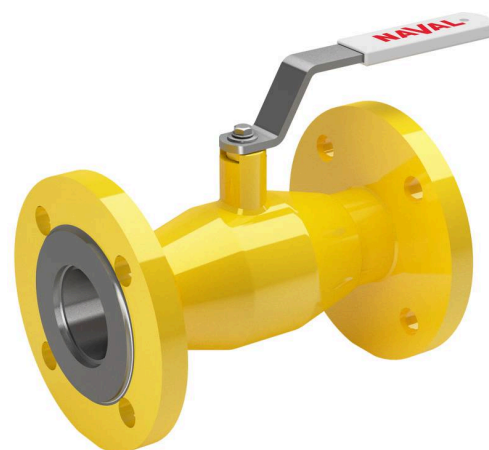
DN 200-250



Шаровой кран Naval для газа PN 25

фланец / фланец, DN 65-250

Корпус	DN 65-250 Сталь, P235GH (1.0345)
Шар	DN 65-250 Нержавеющая сталь, X5CrNi18-10 (1.4301)
Уплотнение шара	DN 65-250 PTFE+C
Шток	DN 65-250 Нержавеющая сталь, X8CrNiS18-9 (1.4305)
Уплотнение штока	DN 65-250 NBR
Управление	DN 65-250 Оцинкованная металлическая ручка
Фланец:	Мы предлагаем PN 10, 16, 25, 40

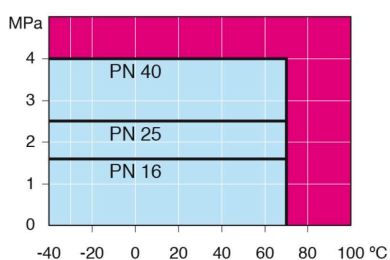


Условия работы

-40 °C - +70 °C

При температуре выше +70 °C - обратитесь на завод-производитель.

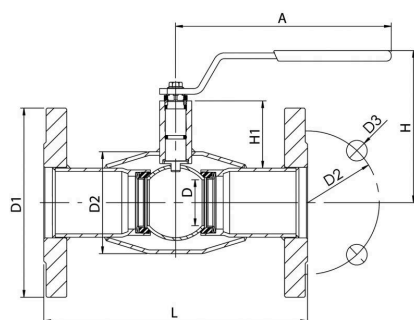
При температуре ниже -30 °C - обратитесь на завод-производитель.



Не для пара

DN	PN	Product no. Naval	A	D	D1	D2	D3	H	H1	L	kg
65	25	280570	277,5	50	185.0	145.0	18.0	159	62	270	11.3
80	25	280571	277,5	65	200.0	160.0	18.0	171	68	280	14.9
100	25	280572	278,5	80	235.0	190.0	22.0	218	101	300	19.0
125	25	280573	400	100	270.0	220.0	26.0	252	101	325	29.0
150	25	280574	600	125	300.0	250.0	26.0	272	107	350	37.0
200	25	280576	870	150	360.0	310.0	26.0	280	92	400	67.0
250	25	280577	1200	200	425.0	370.0	30.0	350	108	500	114.0

DN 15-150



DN 200-250

