

Шаровой кран Naval для газа с редуктором

фланец / фланец, DN 100-600

Корпус	DN 100-500 Сталь, P235GH (1.0345) DN 600 Сталь, P355 NL1 (1.0566)/ GP240GH (1.0619)
Шар	DN 100-600 Нержавеющая сталь, X5CrNi18-10 (1.4301)
Уплотнение шара	DN 100-600 PTFE+C
Шток	DN 100-600 Нержавеющая сталь, X8CrNiS18-9 (1.4305)
Уплотнение штока	DN 100-600 NBR
Управление	DN 100-600 Оснащен ручным редуктором
Фланец:	Мы предлагаем PN 10, 16, 25, 40

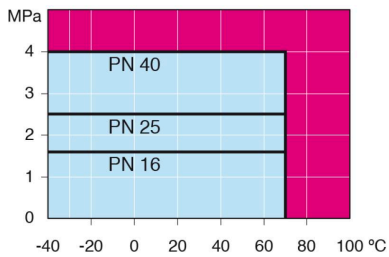


Условия работы

-40 °C - +70 °C

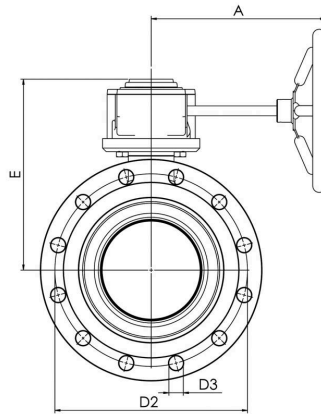
При температуре выше +70 °C - обратитесь на завод-производитель.

При температуре ниже -30 °C - обратитесь на завод-производитель.

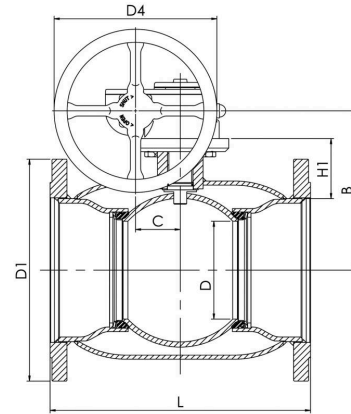


Не для пара

DN 100-600



DN 100-600



DN	PN	Product no. Naval	A	B	C	D	D1	D2	D3	D4	E	H1	L	kg
100	16	280532	186	206	53	80	220.0	180.0	18.0	125.0	248	114	300	23.0
125	16	280533	224	216	53	100	250.0	210.0	18.0	200.0	258	112	325	30.0
150	16	280534	224	236	53	125	285.0	240.0	22.0	200.0	279	118	350	37.0
200	16	280536	268	244	69	150	340.0	295.0	22.0	250.0	293	92	400	68.0
250	16	280537	301	294	97	200	405.0	355.0	26.0	300.0	345	108	500	122.0
300	16	280538	363	343	118	250	460.0	410.0	26.0	500.0	412	115	500	190.0
350	16	280545	363	418	118	290	520.0	470.0	26.0	500.0	487	192	706	268.0
400	16	280539	440	500	138	340	580.0	525.0	30.0	500.0	573	242	810	365.0
500	16	280540	471	576	180	390	715.0	650.0	33.0	500.0	648	259	978	595.0
600	16	280541	471	643	180	489	840.0	770.0	36.0	500.0	714	260	1130	1230.0

Шаровой кран Naval для газа с редуктором PN 25

фланец / фланец, DN 100-600

Корпус	DN 100-500 Сталь, P235GH (1.0345) DN 600 Сталь, P355 NL1 (1.0566)/ GP240GH (1.0619)
Шар	DN 100-600 Нержавеющая сталь, X5CrNi18-10 (1.4301)
Уплотнение шара	DN 100-600 PTFE+C
Шток	DN 100-600 Нержавеющая сталь, X8CrNiS18-9 (1.4305)
Уплотнение штока	DN 100-600 NBR
Управление	DN 100-600 Оснащен ручным редуктором

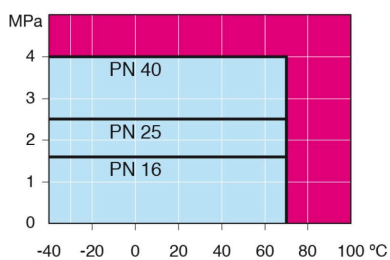


Условия работы

-40 °C - +70 °C

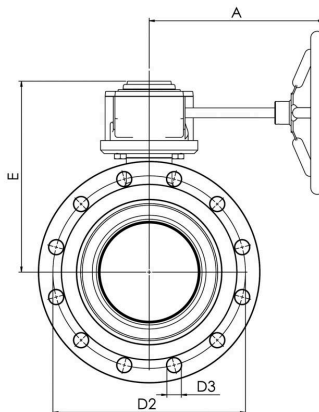
При температуре выше +70 °C - обратитесь на завод-производитель.

При температуре ниже -30 °C - обратитесь на завод-производитель.

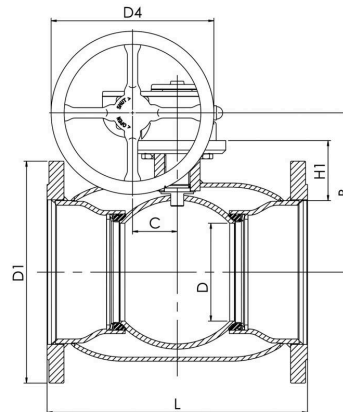


Не для пара

DN 100-600



DN 100-600



DN	PN	Product no. Naval	A	B	C	D	D1	D2	D3	D4	E	H1	L	kg
100	25	280592	186	206	53	80	235.0	190.0	22.0	125.0	248	114	300	26.0
125	25	280593	224	216	53	100	270.0	220.0	26.0	200.0	258	112	325	35.0
150	25	280594	224	236	53	125	300.0	250.0	26.0	200.0	279	118	350	44.0
200	25	280596	268	244	69	150	360.0	310.0	26.0	250.0	293	92	400	78.0
250	25	280597	301	294	97	200	425.0	370.0	30.0	300.0	345	108	500	134.0
300	25	280598	363	343	118	250	485.0	430.0	30.0	500.0	412	115	500	205.0
350	25	280595	363	418	118	290	555.0	490.0	33.0	500.0	487	192	706	295.0
400	25	280599	444	500	138	340	620.0	550.0	36.0	500.0	573	242	810	408.0
500	25	280500	475	576	180	390	730.0	660.0	36.0	500.0	648	259	978	640.0
600	25	280501	475	643	180	489	845.0	770.0	39.0	500.0	714	260	1130	1280.0