

Шаровой кран Naval полнопроходной с редуктором

сварка / сварка, GOST, DN 200-500

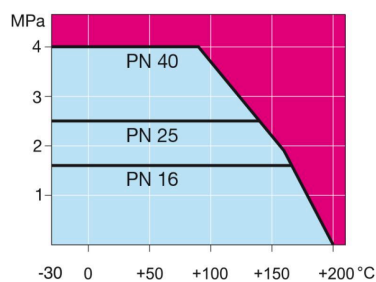
Корпус	DN 200-400 Сталь, P235GH (1.0345) DN 500 Сталь, P355 NL1 (1.0566)/ GP240GH (1.0619)
Шар	DN 200-400 Нержавеющая сталь, X5CrNi18-10 (1.4301)
Уплотнение шара	DN 200-500 PTFE+C
Шток	DN 200-500 Нержавеющая сталь, X8CrNiS18-9 (1.4305)
Уплотнение штока	DN 200-500 FPM
Управление	DN 200-500 Оснащен ручным редуктором



Условия работы

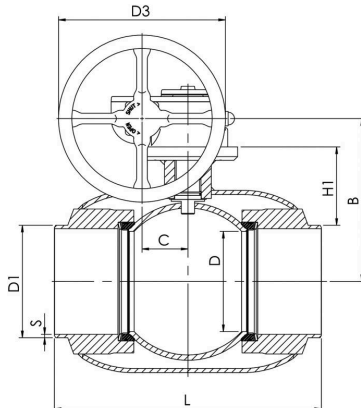
-30 °C - +200 °C

При температуре ниже 0 °C - обратитесь на завод-производитель.

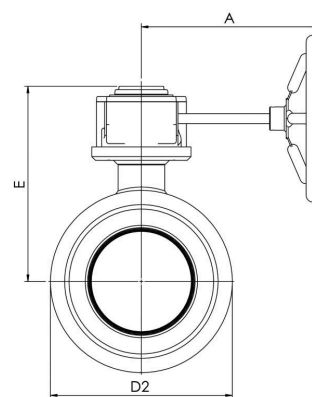


Не для пара

DN 100-500



DN 100-500



DN	PN	Product no. Naval	A	B	C	D	D1	D2	D3	E	H1	L	S	kg
200	25	234436/GS	301	294	97	200	219.0	355.6	300.0	345	135	530	5	113.0
250	25	234437/GS	363	343	117	250	273.0	457.0	500.0	412	158	550	6	164.0
300	25	234438/GS	363	418	117	290	325.0	508.0	500.0	487	206	686	7	216.0
350	25	234495/GS	440	500	138	340	377.0	610.0	500.0	573	267	762	7,0	305.0
400	25	234479/GS	471	576	180	390	426.0	660.0	500.0	648	309	1100	7	603.0
500	25	234480/GS	471	643	180	489	530.0	813.0	500.0	714	325	970	9,0	1130.0

Шаровой кран Naval полнопроходной с редуктором

сварка / сварка, EN (DIN), DN 100-500

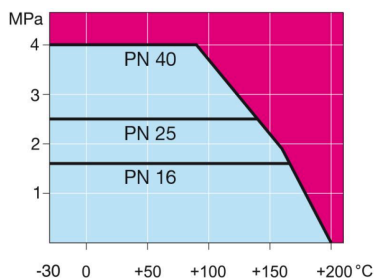
Корпус	DN 100-400 Сталь, P235GH (1.0345) DN 500 Сталь, P355 NL1 (1.0566)/ GP240GH (1.0619)
Шар	DN 100-400 Нержавеющая сталь, X5CrNi18-10 (1.4301)
Уплотнение шара	DN 100-500 PTFE+C
Шток	DN 100-500 Нержавеющая сталь, X8CrNiS18-9 (1.4305)
Уплотнение штока	DN 100-500 FPM
Управление	DN 100-500 Оснащен ручным редуктором



Условия работы

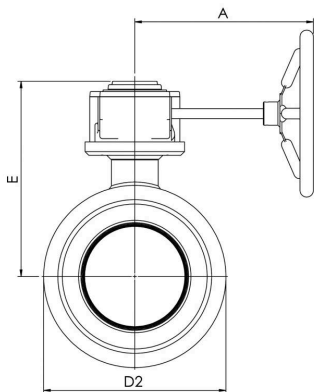
-30 °C - +200 °C

При температуре ниже 0 °C - обратитесь на завод-производитель.

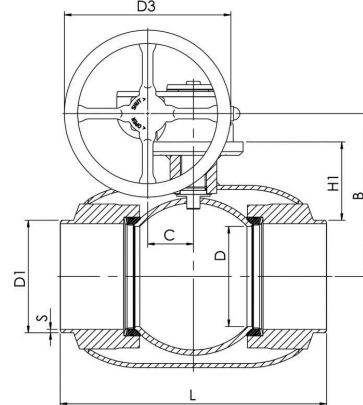


Не для пара

DN 100-500



DN 100-500



DN	PN	Product no. Naval	A	B	C	D	D1	D2	D3	E	H1	L	S	kg
100	25	234432	224	216	53	100	114.3	177.8	200.0	258	124	325	3,6	20.0
125	25	234433	224	236	53	125	139.7	219.1	200.0	279	132	360	3,6	29.0
150	25	234434	268	244	69	150	168.3	273.0	250.0	293	117	400	4,5	61.0
200	25	234436	301	294	97	200	219.1	355.6	300.0	345	135	530	5	113.0
250	25	234437	363	343	117	250	273.0	457.0	500.0	412	158	550	5	164.0
300	25	234438	363	418	117	290	323.9	508.0	500.0	487	206	686	5,6	216.0
350	25	234495	440	500	138	340	355.6	610.0	500.0	573	267	762	6,3	305.0
400	25	234479	471	576	180	390	406.0	660.0	500.0	648	309	1100	7,1	603.0
500	25	234480	471	643	180	489	508.0	813.0	500.0	714	325	970	7,1	1130.0