



КЛАПАН
РЕГУЛИРУЮЩИЙ ТРЕХХОДОВОЙ
С ЭЛЕКТРОПРИВОДОМ
КТЭ

27с947нж

23с947нж

27нж947нж

23нж947нж

27лс947нж

23лс947нж

КТЭ 015-00.00.000 РЭ
Руководство по эксплуатации



Содержание

1	Описание и работа.....	3
1.1	Назначение.....	3
1.2	Состав.....	5
1.3	Устройство и работа клапана регулирующего с ЭИМ	5
1.4	Устройство и работа клапана регулирующего с МИМ	6
1.5	Габаритные и присоединительные размеры.....	9
1.6	Основные технические характеристики	9
1.7	Показатели надежности.....	10
1.8	Маркировка и пломбирование	10
1.9	Консервация.....	11
1.10	Упаковка.....	11
2	Использование по назначению.....	11
2.1	Подготовка к использованию.....	11
2.2	Указания по монтажу.....	12
3	Техническое обслуживание.....	12
3.1	Общие указания.....	12
3.2	Меры безопасности.....	13
3.3	Неисправности и методы их устранения.....	13
3.4	Порядок разборки и сборки.....	14
3.5	Испытания	15
4	Хранение.....	16
5	Транспортирование.....	16
6	Утилизация.....	16

Производитель оставляет за собой право изменять конструкцию без изменения основных характеристик клапана.

Настоящее руководство по эксплуатации (далее РЭ) предназначается для ознакомления потребителя с устройством, функциональными свойствами, правилами монтажа, эксплуатации и хранения, соблюдение которых обеспечит полное использование технических возможностей изделия в течение срока службы. РЭ распространяется на клапаны трехходовые регулирующие (далее клапаны) смесительные/разделительные на номинальное давление PN16 (1,6МПа):

- с электрическим исполнительным механизмом (далее ЭИМ);
- с мембранным исполнительным механизмом (далее МИМ).

Клапан с ЭИМ обозначается таблицей фигур 27с947нж, 27лс947нж, 27нж947нж, 23с947нж, 23лс947нж, 23нж947нж:

- | | |
|----------|--|
| 27/ 23 | - тип арматуры (27 - клапан регулирующий смесительный/ 23 – клапан регулирующий разделительный); |
| с/лс/,нж | - материал корпуса (с – сталь углеродистая/ сталь легированная /нж – сталь коррозионно-стойкая); |
| 9 | - вид привода (электрический); |
| 47 | - номер модели; |
| нж | - материал уплотнительных поверхностей (нж – сталь коррозионно-стойкая). |

Клапан с МИМ обозначается таблицей фигур 27с647нж, 27лс647нж, 27нж647нж, 23с647нж, 23лс647нж, 23нж647нж:

- | | |
|----------|--|
| 27/ 23 | - тип арматуры (27 - клапан регулирующий смесительный/ 23 – клапан регулирующий разделительный); |
| с/лс/,нж | - материал корпуса (с – сталь углеродистая/ сталь легированная /нж – сталь коррозионно-стойкая); |
| 6 | - вид привода (пневматический); |
| 47 | - номер модели; |
| нж | - материал уплотнительных поверхностей (нж – сталь коррозионно-стойкая). |

1 Описание и работа

1.1 Назначение.

Клапаны трехходовые регулирующие смесительные/ разделительные (далее клапаны) предназначены для изменения расхода, а также для смешивания/ разделения потоков рабочей среды, протекающей по трубопроводу при давлении не более 1,6 МПа в системах автоматического регулирования технологических процессов.

Клапаны изготавливаются в соответствии с требованиями ТУ 3742-019-22294686-2016 и по рабочим чертежам, утвержденным в установленном порядке.

Присоединение к трубопроводу – фланцевое. Технические требования к фланцам клапанов, конструкция и размеры, присоединительные размеры и размеры уплотнительных поверхностей фланцев – тип 21 по ГОСТ33259. По умолчанию клапаны изготавливаются с фланцевым присоединением - исполнение В ряд 2 по ГОСТ33259 или по согласованию с Заказчиком.

Ответные фланцы - приварные плоские тип 01 по ГОСТ33259, исполнение В ряд 2 или по согласованию с Заказчиком.

Клапаны с ЭИМ должны комплектоваться ЭИМ общепромышленного исполнения. Клапаны с ЭИМ, предназначенные для взрывопожароопасных сред,

должны комплектоваться ЭИМ во взрывозащищенном исполнении.

Клапаны с МИМ могут комплектоваться дополнительными блоками ручного управления, контроля и автоматизации (пневмопозиционер, электропневмопозиционер, фильтр-стабилизатор давления воздуха, концевые выключатели конечных положений, электропневмоклапан). При применении клапана для взрывопожароопасных сред МИМ должен быть укомплектован электропневматическим позиционером во взрывозащищенном исполнении.

Материал основных деталей указан в таблице 1.

Таблица 1

Наименование деталей	Материальное исполнение		
	с	лс	нж
Корпус, крышка	Сталь 25Л ГОСТ977	Сталь 20ГЛ ГОСТ21357	Сталь 12Х18Н9ТЛ ГОСТ977
Плунжер, седло	Сталь 20Х13 ГОСТ5632		Сталь 14Х17Н2 ГОСТ5632
Уплотнение сальниковое	ТРГ, Фторопласт-4 ГОСТ 10007		
Гайка сальника	ЛС59-1 ГОСТ2060		
Прокладка	ТРГ		
Шпилька, гайка	Сталь 35 ГОСТ1050	Сталь 20ХН3А ГОСТ4543	Сталь 14Х17Н2 ГОСТ5632

Показатели назначения клапанов приведены в таблице 2.

Таблица 2

Наименование параметра		Материальное исполнение корпусных деталей		
		с	лс	нж
		Климатическое исполнение по ГОСТ15150		
		У1	ХЛ1	УХЛ1
Рабочая среда	Класс опасности по ГОСТ12.1.007	3, 4	3, 4	3, 4
	Группа по Руководству по безопасности "Рекомендации по устройству и безопасной эксплуатации технологических трубопроводов"	группа – Б (в), В (вода, воздух, пар, аммиак, нефть, жидкие нефтепродукты и углеводороды, масляные фракции и др, среды, в которых скорость коррозии материала корпуса не превышает 0,2мм в год)	группа – Б (в), В (вода, воздух, пар, аммиак, жидкие нефтепродукты и углеводороды, масляные фракции и др, среды, в которых скорость коррозии материала корпуса не превышает 0,2мм в год)	группа – Б (в), В (вода, воздух, пар, аммиак, жидкие нефтепродукты и углеводороды, масляные фракции, нефтехимические и др, среды, в которых скорость коррозии материала корпуса не превышает 0,2мм в год)
Температура рабочей среды, °С		от минус 40 до 425	от минус 60 до 425	от минус 60 до 560
Температура окружающего воздуха, °С		Вид управления – с МИМ		
		от минус 35 до 40		
		Вид управления – с ЭИМ		
		от минус 25 до 50		
		от минус 40 до 40	от минус 50 до 40	

Строительные длины клапанов – по ГОСТ16587.

Пробное и рабочие давления – по ГОСТ356.

1.2 Состав.

Принципиальная конструкция клапана регулирующего с ЭИМ представлена на рисунке 1, клапана регулирующего с МИМ – на рисунке 2.

Клапан имеет двухседельную конструкцию, в которой проходные площади образованы двумя затворами, расположенными на одной оси.

Тип основного разъема «корпус-крышка» - соединение неподвижное фланцевое с уплотнением «выступ-впадина».

Тип уплотнения подвижных соединений относительно внешней среды – сальниковый.

Конструктивное исполнение уплотнения в затворе – конусное, «металл по металлу».

В зависимости от цели использования возможны две модификации:

- смесительный клапан (два входных патрубка и один выходной);
- разделительный клапан (один выходной патрубок и два входных).

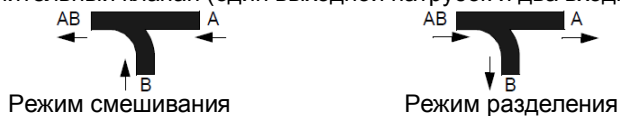


Рисунок 1. Схемы распределения потоков рабочей среды.

1.3 Устройство и работа клапана с ЭИМ (рисунок 2).

Рабочая среда проходит через корпус литой поз.2, имеющий проходную конструкцию с двумя патрубками на одной оси A и АВ и одним перпендикулярным к оси патрубком В. Направление подачи рабочей среды – одностороннее (по направлению стрелки на корпусе).

Затвор состоит из плунжера поз.4 и двух седел поз.5 и поз.6. Крышка поз.3 обеспечивает направление плунжера поз.4.

Герметичность клапана относительно внешней среды обеспечивается прокладкой поз.9 и уплотнением сальниковым поз.8.

Крепление фланцевого разъема «корпус-крышка» обеспечивается шпильками поз.13, гайками поз.11, шайбами поз.12.

Уплотнение сальниковое поз.8 располагается в сальниковой камере крышки поз.3 и уплотняется гайкой сальника поз.7.

Гайка шлицевая поз.10 обеспечивает крепление привода (ЭИМ/ МИМ) поз.1 на крышке поз.3.

Плунжер поз.4 соединен со штоком привода с помощью резьбовой муфты, при этом обеспечивается настройка присоединительного размера, указанного в инструкции по эксплуатации на привод. Положение плунжера поз.4 фиксируется гайкой поз.15 и шайбой поз.16.

1.3.1 Работа клапана с ЭИМ.

Управление клапаном осуществляется ЭИМ поз.1 поступательного типа, на который поступает сигнал от внешнего автоматического регулятора температуры или давления на открытие или закрытие клапана.

1.3.2 Принцип действия клапана смесительного с ЭИМ.

Усилие, развиваемое ЭИМ, передается на плунжер поз.4, который перемещается вверх и вниз, открывая или закрывая проходные отверстия седел, с верхним седлом поз.5 по линии подачи A→AB и нижним седлом поз. 6 по линии подмеса В→AB, тем самым регулируя расход рабочей среды. При этом суммарный расход рабочей среды на выходе АВ остается неизменным.

При отсутствии управляющего электрического сигнала положение плунжера закреплено.

1.3.3 Принцип действия клапана разделительного с ЭИМ.

Управление клапаном осуществляется ЭИМ поз.1 поступательного типа, на который поступает сигнал от внешнего автоматического регулятора температуры или давления на открытие или закрытие клапана. Усилие, развиваемое ЭИМ, передается на плунжер поз.4, который перемещается вверх и вниз, открывая или закрывая проходные отверстия седел, с верхним седлом поз.5 по линии подачи АВ→А и нижним седлом поз. 6 по линии подмеса АВ→В, тем самым регулируя расход рабочей среды. При этом суммарный расход рабочей среды на выходах А и В остается неизменным.

При отсутствии управляющего электрического сигнала положение плунжера закреплено.

1.4 Устройство и работа клапана с МИМ (рисунок 3).

Конструкция клапана с МИМ аналогична устройству клапана с ЭИМ.

1.4.1 Работа клапана с МИМ.

Управление клапаном осуществляется МИМ поз.1 в соответствии с входным пневматическим сигналом (командным давлением воздуха), который подается непосредственно из питающей сети или через пневмопозиционер. МИМ работает по принципу компенсации усилий мембраны, жестко соединенной со штоком привода, и пружин. Пневматический входной сигнал от управляющего устройства поступает в мембранную полость и воздействует на мембрану. При этом усилие пружин противодействует усилию, создаваемому давлением сжатого воздуха.

У клапанов с МИМ полное перемещение плунжера в положение «закрыто» (для патрубка А) и в положение «открыто» (для патрубка В) должно осуществляться при изменении управляющего давления воздуха в МИМ от минимального значения перестановочного диапазона до максимального в соответствии с техническими документами на МИМ.

При работе с ручным дублером перемещение плунжера вниз осуществляется вращением маховика по часовой стрелке, вверх – против часовой.

При прекращении подачи энергии внешнего источника затвор по линии подмеса (патрубок В) полностью закрывается.

1.4.2 Принцип действия клапана смесительного с МИМ.

До подачи командного давления в МИМ поз.1 плунжер клапана поз.4 находится в нижнем положении, перекрывая затвор по линии подмеса (патрубок В). При повышении давления от $0,4 \pm 0,05$ ($0,8 \pm 0,05$) до $1,2 \pm 0,05$ ($2,4 \pm 0,05$) кгс/см² плунжер поз.4 совершает полный ход и полностью открывает проходное сечение нижнего седла поз.6 по линии подмеса В→АВ (патрубок В) и закрывает проходное сечение верхнего седла поз.5 по линии подачи А→АВ (патрубок А). При этом суммарный расход рабочей среды на выходе АВ остается неизменным.

1.4.3 Принцип действия клапана разделительного с МИМ.

До подачи командного давления в МИМ поз.1 плунжер клапана поз.4 находится в нижнем положении, перекрывая затвор по линии подмеса по линии подачи АВ→В (патрубок В). При повышении давления от $0,4 \pm 0,05$ ($0,8 \pm 0,05$) до $1,2 \pm 0,05$ ($2,4 \pm 0,05$) кгс/см² плунжер поз.4 совершает полный ход и полностью открывает проходное сечение нижнего седла поз.6 по линии подмеса АВ→В (патрубок В) и закрывает проходное сечение верхнего седла поз.5 по линии подачи АВ→А (патрубок А). При этом суммарный расход рабочей среды на выходах А и В остается неизменным.

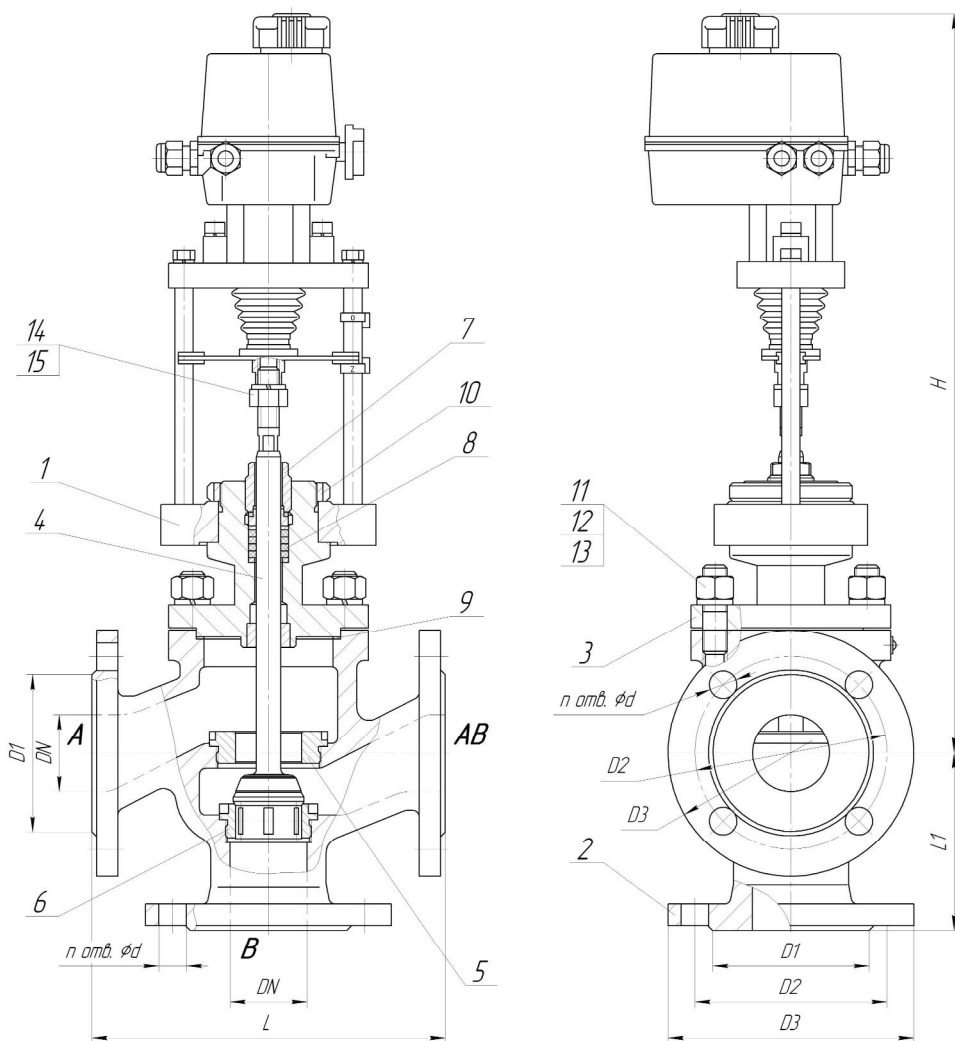


Рисунок 2. Клапан регулирующий с ЭИМ

- | | | |
|-------------------|----------------------------|--------------|
| 1 – ЭИМ | 6 – седло нижнее | 11 – гайка |
| 2 – корпус | 7 – гайка сальника | 12 – шайба |
| 3 – крышка | 8 – уплотнение сальниковое | 13 – шпилька |
| 4 – плунжер | 9 – прокладка | 14 – гайка |
| 5 – седло верхнее | 10 – гайка шлицевая | 15 – шайба |

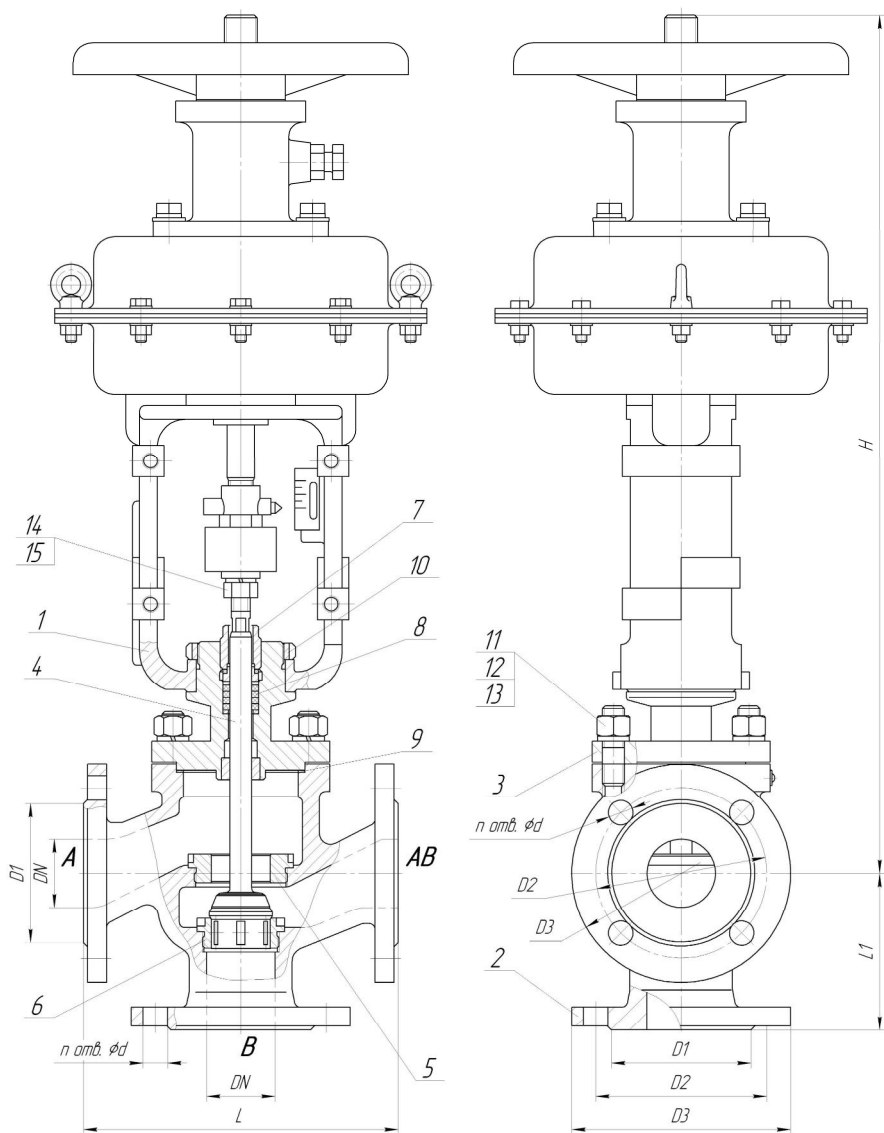


Рисунок 3. Клапан регулирующий с МИМ

- | | | |
|-------------------|----------------------------|--------------|
| 1 – МИМ | 6 – седло нижнее | 11 – гайка |
| 2 – корпус | 7 – гайка сальника | 12 – шайба |
| 3 – крышка | 8 – уплотнение сальниковое | 13 – шпилька |
| 4 – плунжер | 9 – прокладка | 14 – гайка |
| 5 – седло верхнее | 10 – гайка шлицевая | 15 – шайба |

1.5 Габаритные и присоединительные размеры.

Габаритные и присоединительные размеры приведены в таблице 3.

Таблица 3

Размеры в мм

DN	D1	D2	D3	L	L1	n	d	H при комплектации						
								ЭИМ			МИМ			
								ST mini	ST 0	ST 0.1	200	250	320	
15	46	65	95	130	65	4	14	350	-	-	555	-	-	
20	56	75	105	150	75				-	-		-	-	
25	65	85	115	160	80			360	-	-	-	-	-	
32	76	100	135	180	90				-	-	-	-		
40	84	110	145	200	100	8	18	370	-	-	-	645	-	
50	99	125	160	230	115			-	470	-	-		-	-
65	118	145	180	290	145			-	-	-	-	-	915	
80	132	160	195	310	155			-	-	575	-	-	-	920
100	156	180	215	350	175			-	-	600	-	-	-	940
								-	-	-	-	-	-	

1.6 Основные технические характеристики.

1.6.1 Основные технические характеристики клапанов приведены в таблице 4.

Основные технические данные и характеристики исполнительных механизмов приведены в руководстве по эксплуатации на ЭИМ, МИМ.

Таблица 4

Диаметр номинальный DN, мм	15	20	25	32	40	50	65	80	100
Давление номинальное PN, МПа (кгс/см ²)	1,6 (16)								
Пропускная характеристика	Линейная (ЛКв)								
Условная пропускная способность K _{vy} , м ³ /ч	4	6,3	10	16	25	40	63	100	160
Допустимый перепад давлений ΔP, не более, МПа (кгс/см ²)	1,6 (16)								
Относительная утечка в затворе по ГОСТ 23866-87, % от K _{vy}	0,1 при ΔP _{риск} =0,4МПа (4кгс/см ²)								
Комплектация ЭИМ									
Условный ход плунжера, мм	10		20			25		32	
Тип ЭИМ	ST mini					ST 0		ST 0.1	
Питание ЭИМ при частоте 50Гц, В	220, 24(переменного тока), 24(постоянного тока), 3×380								
Масса клапана, кг	7	9	11	15	21	27	37	49	56
Комплектация МИМ									
Условный ход плунжера, мм	10		16		20			32	
Тип МИМ	МИМ 200			МИМ 250			МИМ 320		
Условное давление управляющего воздуха, кПа (кгс/см ²)	250 (2,5)								
Перестановочный диапазон, кПа (кгс/см ²)	40-120 (0,4-1,2)					80-240 (0,8-2,4)			
Масса клапана, кг	23	25	27	33	39	44	72	79	86

1.6.2 Конкретные значения условной пропускной способности, исполнение и другие технические данные указаны в паспорте на изделие.

1.7 Показатели надежности:

Средний срок службы – не менее 12 лет.

Средний ресурс – не менее 80 000 часов.

Наработка на отказ – не менее 10 000 часов.

1.7.1 Назначенные показатели, при достижении которых эксплуатация арматуры должна быть прекращена независимо от ее технического состояния:

Назначенный срок службы – 10 лет.

Назначенный ресурс – 70 000 часов.

Назначенный срок хранения – 10 лет.

Дальнейшая эксплуатация арматуры возможна только по решению комиссии, проводшей экспертное обследование в установленном нормативной документацией порядке.

1.7.2 Потенциально возможными отказами клапанов являются:

- потеря прочности корпусных деталей;
- потеря плотности материала корпусных деталей;
- потеря герметичности неподвижных прокладочных соединений деталей по отношению к внешней среде;
- потеря герметичности затвора;
- нарушение геометрической формы деталей, препятствующее нормальному функционированию (заклинивание подвижных частей, неустранимые повреждения рабочих поверхностей затвора, неустранимый дополнительной подтяжкой пропуск среды через сальник, срез резьбы);
- изменение размеров вследствие износа или коррозионного разрушения, препятствующее нормальному функционированию.

1.7.3 Критериями предельного состояния клапанов являются:

- начальная стадия нарушения целостности корпусных деталей (потение, капельная течь);
- недопустимое изменение размеров элементов по условиям прочности и функционирования арматуры;
- потеря герметичности в разъемных соединениях, неустраняемая их подтяжкой;
- возникновение трещин на основных деталях;
- увеличение номинального усилия при управлении арматурой до значений выше норм, указанных в эксплуатационной документации исполнительного механизма.

Предельные состояния клапана предшествуют его отказам.

1.7.4 В случае критического отказа, при необходимости проведения ремонта изделия, персонал должен выполнить рекомендации по устранению согласно п. 3.3 настоящего РЭ.

1.8 Маркировка и пломбирование

1.8.1 На лицевой стороне корпуса клапана выполнена маркировка литым способом: PN, DN, материал корпуса. На обратной стороне – товарный знак предприятия-изготовителя.

На табличке, прикрепленной к корпусу клапана, указана схема направления (распределения) подачи рабочей среды,

На табличке, прикрепленной к крышке клапана, указаны: знак обращения продукции на рынке государств-членов Таможенного союза, наименование предприятия-изготовителя, таблица фигур, PN, DN, Кву, заводской номер, дата изготовления.

1.8.2 Наружные поверхности клапана должны быть окрашены в соответствии с ГОСТ4666 (см. таблицу 5) или в цвет по согласованию с Заказчиком.

Таблица 5

Покрытие	Материал корпусных деталей		
	с	лс	нж
Эмаль НЦ-132 ГОСТ66631	серая	синяя	голубая

1.8.3 Разъемные соединения клапана должны иметь гарантийные пломбы.

Места гарантийного пломбирования, указанные в сборочных чертежах, должны быть отмечены пятном эмалью красной НЦ-132 ГОСТ6631.

1.9 Консервация.

Клапан должен быть подвергнут консервации, обеспечивающей защиту от коррозии при транспортировании и хранении не менее 3 лет.

Вариант защиты – ВЗ-1 по ГОСТ9.014. Консервация всех неокрашенных (обработанных и необработанных) поверхностей деталей должна производиться маслом консервационным К-17 ГОСТ10877. Слой масла после нанесения должен быть сплошным, без воздушных пузырей и инородных включений. Допускается вариант защиты ВЗ-0 по ГОСТ9.014.

1.10 Упаковка.

Упаковка должна обеспечивать защиту клапана от повреждений при транспортировании и хранении. Категория упаковки – КУ-2 по ГОСТ23170. Вариант упаковки – ВУ-1 по ГОСТ9.014. Клапан должен быть завернут в бумагу упаковочную, при этом внутренние полости должны быть предохранены от загрязнений заглушками, и упакован в ящик дощатый по ГОСТ2991.

Сопроводительная документация должна быть герметично упакована в пакет из полиэтиленовой пленки. Пакет с документацией закрепляется на самом изделии.

Маркировка транспортной тары – по ГОСТ14192.

2 Использование по назначению

2.1 Подготовка к использованию.

2.1.1 Объем и последовательность внешнего осмотра изделия.

При получении груза с клапаном следует убедиться в полной сохранности тары. При наличии повреждений следует составить акт в установленном порядке и обратиться с рекламацией к транспортной организации. Распаковать ящик, вынуть изделие. Проверить комплектность поставки в соответствии с паспортом.

Внешним осмотром проверить:

- отсутствие внешних механических повреждений клапана;
- соединение клапана с ЭИМ, МИМ;
- легкость перемещения штока ЭИМ, МИМ, переместив его на несколько миллиметров от первоначального положения с помощью ручного дублера (шток должен перемещаться плавно без рывков).

2.1.2 Меры безопасности при подготовке изделия к использованию:

- необходимо соблюдать общие правила техники безопасности при работе с трубопроводной арматурой;

- строповка клапана должна осуществляться за элементы корпуса клапана или за рым-болты МИМ. Стropовка за ЭИМ, МИМ запрещается;
- перед установкой клапана на трубопровод необходимо удалить консервационную смазку из внутренних полостей и с уплотнительных поверхностей, а затем промыть их уайт-спиритом.

2.2 Указания по монтажу:

- установочное положение клапана относительно трубопровода – горизонтальное (исполнительным механизмом вверх), допустимое – до 90° от вертикали с расположением стоек механизма в одной вертикальной плоскости. При наклонном расположении клапана под ЭИМ, МИМ следует установить опоры. Установка ниже горизонтальной линии запрещается;
- устанавливая клапан на трубопровод следует так, чтобы направление движения среды совпадало с направлением стрелки на корпусе;
- рекомендуется устанавливать клапаны на трубопроводах, имеющих прямые участки до и после клапана длиной не менее 10 DN;
- при установке на открытом воздухе ЭИМ должны быть защищены от прямого воздействия атмосферных осадков;
- рабочая среда не должна содержать механических примесей более 70мкм. Если размер частиц превышает 70мкм, то перед клапаном должен быть установлен фильтр;
- для обеспечения демонтажа клапана с трубопровода рекомендуется устанавливать запорную арматуру;
- клапан не должен испытывать нагрузок от трубопровода (изгиб, сжатие, растяжение, кручение, перекосы, вибрация, несоосность патрубков, неравномерность затяжки крепежа). При необходимости должны быть предусмотрены опоры или компенсаторы, снижающие нагрузку от трубопровода;
- заглушки необходимо снимать непосредственно перед установкой клапана на трубопровод;
- перед пуском системы непосредственно после монтажа все клапаны должны быть открыты и должна быть произведена тщательная промывка и продувка системы;
- место установки клапана должно обеспечивать условия проведения осмотров и ремонтных работ. При расположении клапана на высоте более 1,6м следует предусматривать специальные площадки и лестницы для проведения осмотра.

3 Техническое обслуживание

3.1 Общие указания.

В процессе эксплуатации следует производить периодические осмотры в сроки, установленные графиком, в зависимости от режима работы системы, но не реже одного раза в 6 месяцев. При осмотре необходимо проверить:

- общее состояние клапана;
- состояние крепежных соединений (при необходимости произвести их подтяжку);
- герметичность прокладочных соединений и сальникового уплотнения.

3.2 Меры безопасности.

3.2.1 Требования безопасности при монтаже и эксплуатации по ГОСТ12.2.063.

3.2.2 Персонал, производящий работы с клапанами, а также консервацию и переконсервацию их, должен пройти инструктаж по технике безопасности, быть ознакомлен с инструкцией по эксплуатации и обслуживанию, иметь индивидуальные средства защиты (спецодежду, очки, рукавицы и т.д.), соблюдать требования пожарной безопасности.

3.2.3 В ЭИМ должно быть предусмотрено устройство для подключения заземления в соответствии с «Правилами устройства электроустановок» и ГОСТ12.2.007.0.

3.2.4 Органы управления клапана должны исключать возможность их самопроизвольного включения.

3.2.5 Для обеспечения безопасной эксплуатации приводные устройства должны иметь конечные выключатели для сигнализации и отключения в конечных положениях.

3.2.6 ЭИМ, МИМ должны иметь ручной дублер управления, блокировку одновременной работы исполнительного механизма и ручного дублера.

3.2.7 Клеммники для подключения электрических цепей питания и сигнализации должны быть защищены от прикосновения обслуживающего персонала (закрыты крышкой).

3.2.8 Для обеспечения безопасной работы категорически запрещается:

- производить работы по ремонту и демонтажу при наличии давления среды в полости клапана, не отключив питание ЭИМ или подачу воздуха в МИМ;
- производить подтяжку и замену сальникового уплотнения, подтяжку фланцевых соединений при наличии давления в системе;
- применять уплотнения большего или меньшего сечения;
- снимать клапан с трубопровода при наличии в нем рабочей среды и разбирать его, не обезвредив все поверхности, соприкасающиеся с агрессивной средой;
- использовать клапан в качестве опоры для трубопровода;
- класть на клапан и приводные устройства отдельные детали или монтажный инструмент при монтаже;
- применять удлинители к ключам крепежных деталей;
- эксплуатировать клапан без заземления ЭИМ.

3.3 Неисправности и методы их устранения.

Перечень возможных неисправностей в процессе эксплуатации и рекомендации по их устранению приведены в таблице 6.

Таблица 6

Наименование неисправностей	Вероятная причина	Метод устранения
1	2	3
1 Плунжер не совершает полный ход	Клапан разрегулирован по ходу	Произвести регулировку хода плунжера
2 Пропуск среды через соединения корпус-крышка	1 Недостаточно уплотнена прокладка 2 Повреждена прокладка	1 Уплотнить место соединения равномерной затяжкой гаек (болтов) 2 Заменить прокладку

Продолжение таблицы 6

1	2	3
3 Перемещение штока затруднено при подаче командного и управляющего давления воздуха	1 Неисправен питающий воздухопровод 2 Загрязнились или заели (повредились) подвижные детали клапана	1 Проверить воздухопровод и устранить неисправности 2 Разобрать клапан, промыть, прочистить от грязи, зачистить возможные задирры. Смазать все подвижные детали, несоприкасающиеся с рабочей средой, смазкой ЦИАТИМ-221 ГОСТ9433, собрать и настроить клапан 3 Произвести несколько циклов «открыто-закрыто» для проверки плавности хода
4 Негерметичность сальника	1 Ослаблена затяжка гайки сальникового узла 2 Повреждены сальниковые кольца	1 Уплотнить сальник дополнительной затяжкой гайки 2 Заменить сальниковые кольца
5 Температура корпуса электродвигателя ЭИМ выше рабочей (65°С)	1 Повреждена электро-схема, неправильное электроподключение 2 Сильная затяжка сальникового узла	1 Проверить монтаж и электросхему 2 Ослабить гайку сальника с сохранением его герметичности в пределах рабочего режима

3.4 Порядок разборки и сборки.

3.4.1 При разборке и сборке клапана обязательно:

- выполнять требования безопасности, изложенные в п. 3.2 настоящего

РЭ;

- предохранять уплотнительные, резьбовые и направляющие поверхности от повреждения.

3.4.2 Полную разборку клапана производить в следующем порядке:

- с помощью ЭИМ поз.1 отвести плунжер поз.4 в положение «открыто», отключить электропитание, отсоединить провода и контур заземления ЭИМ поз.1 / отсоединить подводящие воздухопроводы к МИМ поз.1 (и позиционеру);

- снять клапан с трубопровода;
- ослабить гайку поз.14, отвернуть гайку шлицевую поз.10 и вывернуть плунжер поз.4 из присоединительной муфты ЭИМ / МИМ поз.1;
- снять ЭИМ / МИМ поз.1 с клапана;
- снять шайбу поз.15, отвернуть гайку поз.14, ослабить гайку сальника поз.7, отвернуть гайки поз.11, снять шайбы поз.12, снять крышку поз.3;
- извлечь прокладку поз.9 из корпуса поз.2;
- вывернуть седло поз.5, извлечь плунжер поз.4 из корпуса поз.2;
- вывернуть гайку сальника поз.7 из крышки поз.3, извлечь уплотнение сальниковое поз.8;
- вывернуть шпильки поз.13;
- вывернуть седло поз.6 из корпуса поз.2 (при необходимости).

3.4.3 Сборку клапана производить в порядке, обратном разборке. При этом тщательно очистить все детали от загрязнения, промыть, трущиеся поверхности, не соприкасающиеся с рабочей средой, смазать консистентной смазкой.

3.4.4 При сборке клапана необходимо произвести настройку присоединительного размера арматуры с исполнительным механизмом согласно инструкции по эксплуатации последнего.

3.4.5 Собранный клапан подвергнуть следующим испытаниям:

- на герметичность прокладочных соединений и сальникового уплотнения относительно внешней среды;
- на герметичность затвора;
- на работоспособность.

3.5 Испытания.

3.5.1 Испытания на герметичность прокладочных соединений и сальникового уплотнения относительно внешней среды проводятся водой давлением PN при открытом затворе, заглушенных входном патрубке В и выходном патрубке АВ и подаче среды во входной патрубок А с выдерживанием при установленном давлении в течение времени, необходимого для осмотра, но не менее 1 мин для $DN \leq 50$ мм, 2 мин – для DN от 65 мм до 100 мм.

Контроль герметичности осуществлять по методике предприятия, производящего испытания.

Пропуск среды через места соединений не допускается.

3.5.2 Испытания на герметичность затвора по линии подачи А→АВ проводятся подачей воды давлением $\Delta P_{исп} = 0,4$ МПа (4 кгс/см^2) во входной патрубок А, при этом входной патрубок В должен быть заглушен, а выходной патрубок АВ должен быть сообщен с атмосферой.

Затвор клапана должен быть закрыт с помощью исполнительного механизма. Для клапана с МИМ позиционер (при наличии) должен быть отключен.

Испытание клапана с МИМ производить с подачей давления в МИМ – 0,12 МПа (0,24 МПа).

Продолжительность выдержки при установленном давлении – не менее 3 мин.

Пропуск воды в затворе не должен превышать значений, указанных в таблице 7, при относительной утечке 0,1% от K_{vy} .

Таблица 7

K_{vy} , м ³ /час	Q _{зат} , не более		K_{vy} , м ³ /час	Q _{зат} , не более		K_{vy} , м ³ /час	Q _{зат} , не более	
	дм ³ /мин	мл/мин		дм ³ /мин	мл/мин		дм ³ /мин	мл/мин
4,0	0,13	130	16	0,53	530	63	2,1	2100
6,3	0,21	210	25	0,83	830	100	3,3	3300
10	0,33	330	40	1,3	1300	160	5,3	5300

Испытания на герметичность затвора по линии подмеса В→АВ аналогичны испытаниям на герметичность затвора по линии подачи А→АВ. Испытания проводятся подачей воды давлением $\Delta P_{исп} = 0,4$ МПа (4 кгс/см^2) во входной патрубок В, при этом входной патрубок А должен быть заглушен, а выходной патрубок АВ должен быть сообщен с атмосферой.

Испытание клапана с МИМ производить без подачи давления в МИМ.

3.5.3 Испытание на работоспособность следует производить путем трехкратного срабатывания клапана с помощью ЭИМ, МИМ на величину полного хода без подачи среды в клапан. Дополнительно необходимо проверить работу ручного дублера.

Клапан считается работоспособным, если все подвижные детали перемещаются плавно, без заеданий и рывков, а дополнительные блоки выполняют свои функции.

3.5.4 Клапаны, предназначенные для газообразных сред, дополнительно испытываются на герметичность прокладочных соединений и сальникового уплотнения воздухом давлением $P=0,6\text{МПа}$ (6кгс/см^2) пузырьковым методом способом обмыливания.

Клапан считают герметичным относительно внешней среды, если при установившемся давлении в течение не менее 3 мин не обнаружено появления мыльных пузырьков.

4 Хранение

4.1 Клапаны следует хранить в упаковке предприятия-изготовителя в закрытых складских помещениях при температуре от 5 до 50°C и относительной влажности до 80%, обеспечивающих сохранность упаковки и исправность клапанов в течение гарантийного срока.

4.2 Клапаны, находящиеся на длительном хранении, подвергаются периодическому осмотру не реже одного раза в год. При нарушении консервации произвести консервацию вновь. Консервационную смазку наносить на обезжиренную чистую и сухую поверхность деталей. Обезжиривание производить чистой ветошью, смоченной в бензине.

5 Транспортирование

5.1 Условия транспортирования должны обеспечивать сохранность клапанов и их упаковки. Клапаны перевозят транспортом всех видов в соответствии с правилами перевозки грузов, действующими на транспорте данного вида.

5.2 Условия транспортирования и хранения - по группе 4 (Ж2) ГОСТ15150, в части воздействия механических факторов - легкие (Л) и средние (С) по ГОСТ23170.

5.3 При поставке клапанов с ответными фланцами при транспортировании допускается снимать последние, укладывая их вместе с крепежными деталями в одну тару с клапаном.

6 Утилизация

Перед отправкой на утилизацию из арматуры удаляют остатки рабочей среды. Методики удаления рабочей среды и дезактивации арматуры должны быть утверждены в установленном порядке.

Изделие не представляет опасности для жизни, здоровья людей и окружающей среды и подлежит утилизации после окончания срока службы по технологии, принятой на предприятии, эксплуатирующем клапан.