

Настоящее руководство по эксплуатации распространяется на клапан электромагнитный и предназначено для ознакомления потребителя с основными характеристиками, устройством, правилами монтажа и эксплуатации, соблюдение которых обеспечит использование возможностей клапана в течение всего срока службы. Необходимо ознакомиться с данным руководством перед началом монтажа и эксплуатации.

### НАЗНАЧЕНИЕ

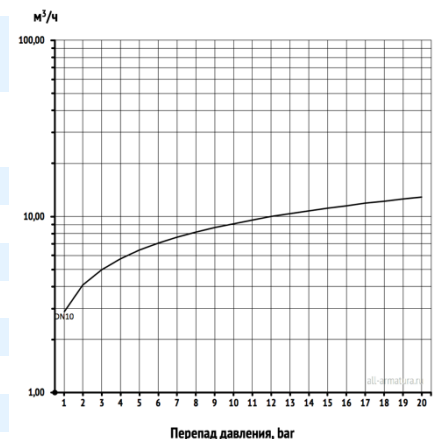
Клапан электромагнитный 2/2 ходовой предназначен для дистанционного управления потоком среды на трубопроводе.

### ТЕХНИЧЕСКИЕ ХАРАКТЕРИСТИКИ

Принцип работы	прямого действия
Диаметр номинальный, DN (Ду)	10
Давление номинальное, PN (Ру)	20 bar (2000 кПа)
Исполнение	нормально закрытый (НЗ), без напряжения закрыт
Конструкция	мембранный
Присоединение	резьба G ISO228/1
Перепад давления, ΔP	AC: 0...20 bar (0...2000 кПа) DC: 0...16 bar (0...1600 кПа)
Материал корпуса	латунь
Рабочая среда	жидкости и газы, нейтральные к применяемым материалам
Уплотнение и температура среды	FKM: -20...+120 °C
Температура окружающей среды	0...+65 °C, при φ 95%, без конденсата
Вязкость среды, mPa·s	20 cSt
Номинальное напряжение	переменное (AC): 24 V; 110 V; 220/230 V 50/60 Hz постоянное (DC): 12 V; 24 V
Потребляемая мощность	переменное (AC): 22 V·A постоянное (DC): 13 W
Продолжительность включения	ED 100%
Класс защиты	IP65
Допуск по напряжению	±10%
Катушка	заменяемая, с поворотом на 360° и фиксацией
Изоляция катушки	усиленное стекловолокно, класс F (до 155 °C)
Подключение	коннектор 3 PIN в комплекте, кабель d 6-8 мм
Срок службы	10 лет
Гарантия	24 месяца



Клапан электромагнитный LV420



Расходная характеристика

### ПРОПУСКНАЯ СПОСОБНОСТЬ

DN (Ду)	10
Kv, м³/ч	2,88

Пропускная способность указана для воды при 20 °C и ΔP 1 bar

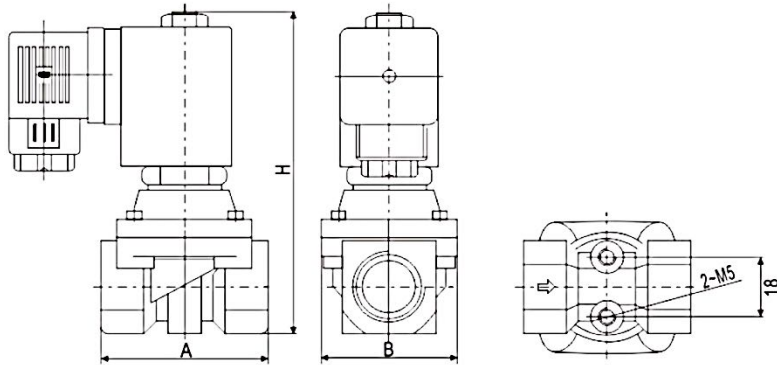
### УСТРОЙСТВО И ПРИНЦИП ДЕЙСТВИЯ

Электромагнитный клапан прямого действия состоит из следующих основных деталей: латунного корпуса, нержавеющей штока и электромагнитной катушки. Внутри корпуса расположена мембрана из эластичного материала, которая меняет свою форму, открывая или закрывая проходное сечение. В штоке клапана расположен плунжер, который перемещается под действием пружины и магнитного поля, формируемого катушкой.

Нормальное положение клапана – закрытое (НЗ). При подключении питающего напряжения к катушке плунжер перемещается в шток клапана, приподнимает мембрану, и рабочая среда проходит через клапан. При отключении питающего напряжения плунжер возвращается, мембрана под действием пружины опускается, герметично закрывая проходное сечение. Для удержания открытого положения необходимо долговременно подавать питающее напряжение на электромагнитную катушку.

Клапан прямого действия подходит для систем с давлением и без давления (самотек). Клапан имеет три варианта присоединительной резьбы для подключения к трубопроводу. Для подключения кабеля на катушке предусмотрен фиксируемый коннектор.

## ПРИСОЕДИНИТЕЛЬНЫЕ И ГАБАРИТНЫЕ РАЗМЕРЫ



Резьба	АхВхН, мм	Масса, кг
G ¼	50x40,5x98	0,60
G ⅜	50x40,5x98	0,57
G ½	50x40,5x98	0,55

## МОНТАЖ И ВВОД В ЭКСПЛУАТАЦИЮ

Муфтовый электромагнитный клапан устанавливается на горизонтальный участок трубопровода в вертикальном положении, катушкой вверх. Перед началом работ необходимо очистить трубопровод, так как попадание инородных частиц во внутренние полости клапана могут привести к выходу его из строя. Рекомендуется фильтрация рабочей среды перед клапаном, с ячейкой сетки не более 0,25 мм.

**ВНИМАНИЕ!** Перед началом монтажа убедитесь, что параметры рабочей среды соответствуют характеристикам клапана.

Подача рабочей среды в клапан односторонняя, в соответствии со стрелкой на корпусе, или указателем «IN» – вход, «OUT» – выход. Трубопровод с обеих сторон клапана должен быть зафиксирован. Резьбовые соединения должны быть выполнены герметично, по виткам резьбы, соответствующим уплотнительным материалом. Монтаж клапана в местах с образованием конденсата не допускается.

Не используйте чрезмерное усилие при затяжке. Для предотвращения эффекта кавитации и гидравлического удара, не следует уменьшать сечение трубы, на расстоянии 10 DN до клапана и 5 DN после электромагнитного клапана.

**ВНИМАНИЕ!** Перед началом подключения в электрическую цепь убедитесь, что параметры электропитания соответствуют параметрам катушки. Обесточьте электрическую цепь и убедитесь в невозможности ее случайного включения.

Открутите фиксирующий винт и снимите коннектор. Открутите гайку на кабельном вводе и подключите кабель к клеммам коннектора. Катушка имеет три клеммы, две – для подключения источника питания (без соблюдения полярности), третья – для подключения заземления. Закрутите гайку кабельного ввода. Место ввода кабеля должно быть надежно изолировано, для соблюдения класса защиты.

Питающий кабель следует монтировать с некоторым запасом по длине (с образованием петли), для возможности отключения коннектора. Наденьте коннектор на катушку и закрутите фиксирующий винт. Перед вводом клапана в эксплуатацию следует проверить правильность подключения, подав на клапан электропитание. Должен раздаться щелчок от перемещения плунжера в штоке.

## МЕРЫ БЕЗОПАСНОСТИ

Хранение и транспортировка клапана должны осуществляться в заводской упаковке, в соответствии с требованиями ГОСТ Р 51908-2002. Допущенный к монтажу и эксплуатации персонал необходимо ознакомить с требованиями техники безопасности и данным руководством. Электромагнитная катушка и корпус клапана в процессе продолжительной работы может нагреваться. Не допускается прикасаться к клапану во время работы, без средств защиты. Любые работы следует производить только при выключенном электропитании.

- Запрещается производить монтаж и демонтаж клапана, при наличии рабочей среды в трубопроводе;
- Запрещается подключение электропитания к катушке, снятой с электромагнитного клапана;
- Запрещается эксплуатация электромагнитного клапана во взрывоопасной атмосфере и системах, подверженных вибрации;
- Для предотвращения короткого замыкания и выхода клапана из строя попадание воды в соединения не допускается;
- Запрещено эксплуатировать клапан при параметрах, не соответствующих характеристикам клапана.

## ГАРАНТИЙНЫЕ ОБЯЗАТЕЛЬСТВА

Изготовитель (поставщик) несет гарантийные обязательства в течение 18 месяцев, с момента ввода клапана в эксплуатацию, но не более 24 месяцев с момента поставки. Средний срок службы 10 лет. В течении гарантийного срока бесплатно устраняются дефекты, возникшие по вине изготовителя, или производится обмен на новый клапан.

Гарантия не предусматривает возмещение материального ущерба или травм, возникших в результате нарушения монтажа и эксплуатации клапана. Гарантия не распространяется на дефекты, возникшие в случае:

- Несоблюдения требований хранения, транспортировки, монтажа и эксплуатации;
- Механических повреждений, наличия следов постороннего вмешательства в конструкцию и воздействия вибрации;
- Образования осадка, налета, отложения, кристаллизации, засорения внутренних полостей клапана, затрудняющих перемещение подвижных частей, а также при наличии следов воздействия веществ, агрессивных к применяемым материалам;
- Наличия повреждений, вызванных пожаром, стихией, форс-мажорными обстоятельствами;
- Эксплуатации клапана при параметрах, несоответствующих заявленным характеристикам.

Производитель оставляет за собой право внесения изменений в конструкцию, не ухудшающих качество электромагнитного клапана, при этом масса не может отличаться от заявленной, более чем на 10%. Нагрев электромагнитной катушки не является дефектом.